

Hauptständer



KRAUSER
MOTORRADGEPÄCKSYSTEME ■ BIKE BAGS

YAMAHA XT 1200 Z
Super Ténéré
ab Baujahr 2014

Artikel Nr.: 505.4540

YAMAHA XT 1200 Z
Super Ténéré
ab Baujahr 2014

Artikel Nr.: 3004.047.501

Montage

Der Bausatz umfaßt die folgenden Teile:

St.	Bestellnr.	Bezeichnung
1	700008572	Hauptständer
1	700001155	Federsatz Typ 5
2	151.461	Stahldistanzen ø16 x ø10 x 23mm
2	150.854	Sechskantschrauben M10x45
4	150.811	U-Scheiben Ø10,5
2	150.801	selbstsichernde Mutter M10
1	275.001	Anschlaggummi
1	150.951	Karosseriescheibe ø24 x ø8,4 x 2mm



Bitte kontrollieren Sie nun die Funktionalität Ihres Hauptständers und überprüfen Sie die Festigkeit aller montierten Teile.

Nehmen Sie das Motorrad vom Hauptständer und kontrollieren Sie den Hauptständer nach der Montage auf das selbstständige Hochklappen in die obere Endlage.

Allgemein:

Alle vom Motorrad gelösten Schrauben sind gemäß Herstellerangaben wieder zu montieren, oder mit von uns gelieferten Schrauben zu ersetzen. Falls nicht anderweitig definiert, diese Schrauben mit folgenden Werten anziehen:

M 6 - 9,6 Nm M 8 - 23 Nm M 10 - 46 Nm

Gegebenfalls die Schraubverbindungen mit Schraubensicherung zusätzlich sichern.
Prüfen Sie nach 50 km alle Verbindungen auf festen Sitz.
Die Kurvenfreiheit kann durch einen Hauptständer eingeschränkt werden.



Hepco & Becker GmbH
An der Steinmauer 6
D-66955 Pirmasens
Tel.: 0049 6331 - 1453 - 100
Fax: 0049 6331 - 1453 - 120
eMail: vertrieb@hepco-becker.de
www.hepco-becker.de



Krauser GmbH
An der Steinmauer 6
D-66955 Pirmasens
Tel.: 0049 6331 - 1453 - 250
Fax: 0049 6331 - 1453 - 260
eMail: vertrieb@krauser.de
www.krauser.de

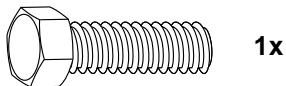
Montage

Die Befestigung erfolgt an den Original Haltepunkten an der Fahrzeugunterseite.

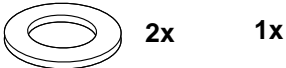
Befestigung des Hauptständers links:

Den Hauptständer zwischen den Original Haltepunkten positionieren ① und die Stahldistanz $\varnothing 16 \times \varnothing 10 \times 23$ mm von hinten einschieben. ② Alle bewegliche Teile vorher einfetten.

Die Sechskantschrauben M10x45 mit der U-Scheibe $\varnothing 10,5$ von außen nach innen einstecken und mit der selbstsichernden Mutter M10 sowie U-Scheibe $\varnothing 10,5$ festziehen.



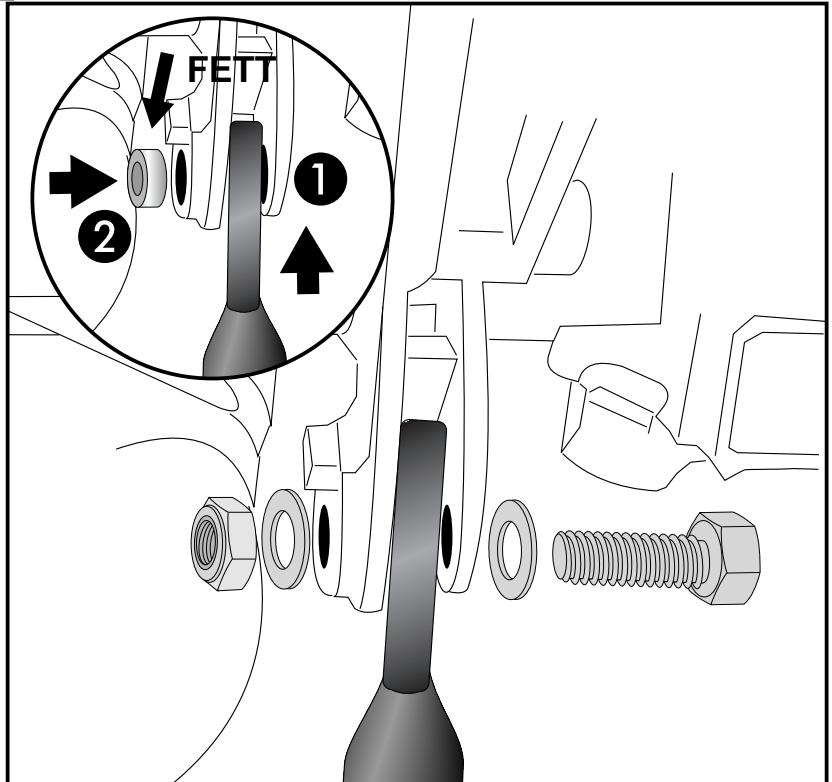
1x



2x

1x

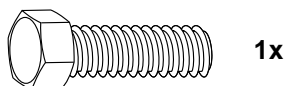
1



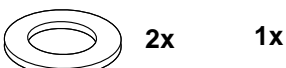
Befestigung des Hauptständers rechts:

Den Hauptständer zwischen den Original Haltepunkten positionieren ① und die Stahldistanz $\varnothing 16 \times \varnothing 10 \times 23$ mm von hinten einschieben. ② Alle bewegliche Teile vorher einfetten.

Die Sechskantschrauben M10x45 mit der U-Scheibe $\varnothing 10,5$ von außen nach innen einstecken und mit der selbstsichernden Mutter M10 sowie U-Scheibe $\varnothing 10,5$ festziehen.



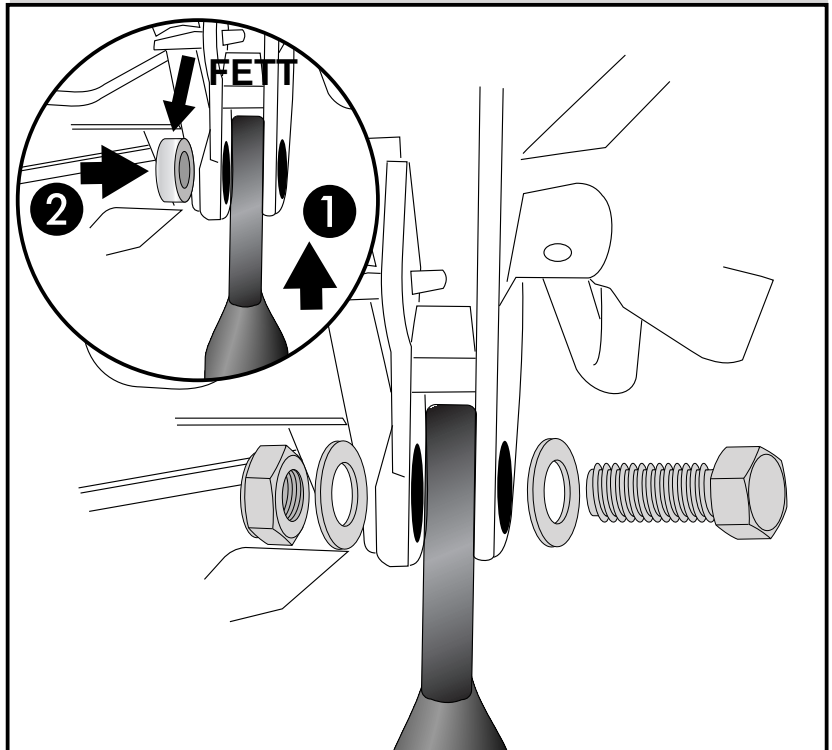
1x



2x

1x

2





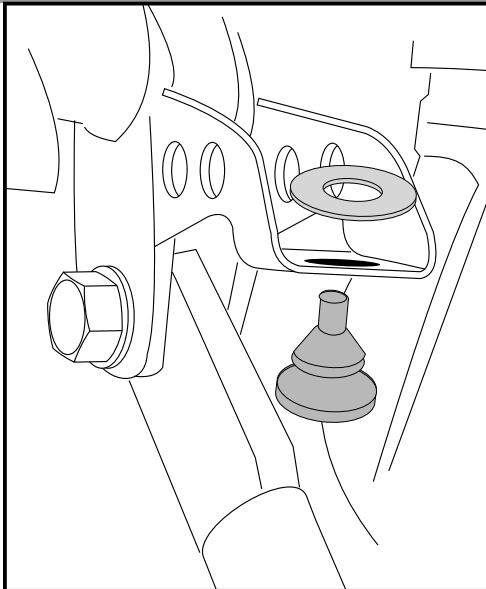
YAMAHA XT 1200 Z
Super Ténéré
ab Baujahr 2014

Artikel Nr.: 505.4540

YAMAHA XT 1200 Z
Super Ténéré
ab Baujahr 2014

Artikel Nr.: 3004.047.501

Montage



3

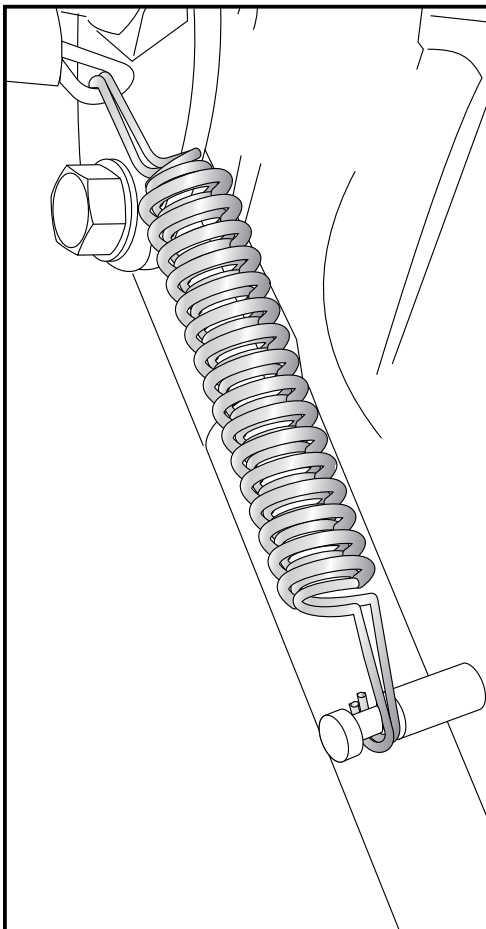
Montage des Anschlaggummis:

an der Bohrung des Original Halters einziehen.

Gummi von unten einstecken, die Karosseriescheibe $\varnothing 24 \times \varnothing 8,4 \times 2\text{mm}$ von oben auflegen. Anschlaggummi durch die Bohrung ziehen.

TIPP:

Anfeuchten des Gummis mit Spiritus erleichtert das Durchziehen.



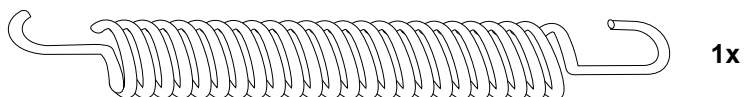
4

Einhängen der Feder:

Auf der rechten Seite. Zuerst am vorhandenen Aufnahmebügel am Motorrad einhängen, danach am Hauptständer.

Prüfen auf Leichtgängigkeit, Ständer muss frei nach oben klappen.

Wir empfehlen für die Montage das als Zubehör erhältliche Federmontage-Werkzeug (Art.-Nr.: 700.030).



Centre stand



KRAUSER
MOTORRADGEPÄCKSYSTEME ■ BIKE BAGS

YAMAHA XT 1200 Z
Super Ténéré
from date of manufacture 2014

Item-No.: 505.4540

YAMAHA XT 1200 Z
Super Ténéré
from date of manufacture 2014

Item-No.: 3004.047.501

Assembling instructions

The kit includes the following parts:

quant	item no.	description
1	700008572	centre stand
1	700001155	spring set type 5
2	151.461	steel spacer ø16 x ø10 x 23mm
2	150.854	hexagon bolt M10x45
4	150.811	washer ø10,5
2	150.801	self lock nut M10
1	275.001	rubber stopper
1	150.951	body washer ø24 x ø8,4 x 2mm



Please check now the function of your centre stand and control all assembled screw connections for tightness!

General:

Centrestand cornering clearance:

Our centerstands are carefully designed and tested to eliminate reductions in cornering clearance and ground clearance under most driving conditions on an unmodified stock motorcycle, and are certified to be compliant with European ABE safety standards. Use of any centrestand may reduce cornering clearance or ground clearance under extreme driving situations. Our products should be installed by a qualified, experienced motorcycle technician. If you are unsure of your ability to properly install a product, please have the product installed by your local motorcycle dealer.

We take no responsibility for damages caused by improper installation.

All screws, bolts, and nuts, including all replacement hard ware provided by us, should be tightened to the torque specified in the OEM maintenance manual for your motorcycle.

The side-sway-behavior may be restricted by the centre stand.



Hepco & Becker GmbH
An der Steinmauer 6
D-66955 Pirmasens
Tel.: 0049 6331 - 1453 - 100
Fax: 0049 6331 - 1453 - 120
eMail: vertrieb@hepco-becker.de
www.hepco-becker.de



Krauser GmbH
An der Steinmauer 6
D-66955 Pirmasens
Tel.: 0049 6331 - 1453 - 250
Fax: 0049 6331 - 1453 - 260
eMail: vertrieb@krauser.de
www.krauser.de

Centre stand



YAMAHA XT 1200 Z
Super Ténéré
from date of manufacture 2014

Item-No.: 505.4540

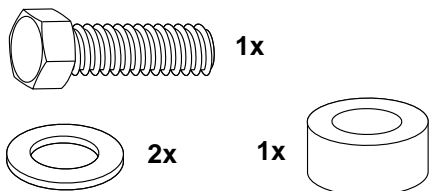
YAMAHA XT 1200 Z
Super Ténéré
from date of manufacture 2014

Item-No.: 3004.047.501

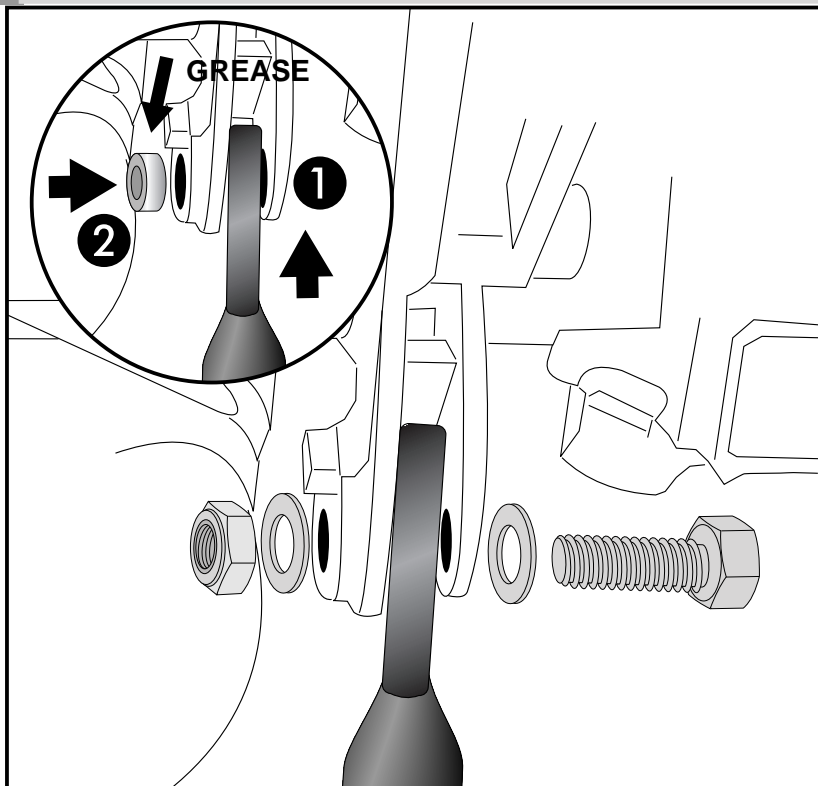
Assembling instructions

Fastening of the centre stand left:
between the original fixing points. ①
Insert steel spacer $\varnothing 16 \times \varnothing 10 \times 23$ mm
from the rear. ②
Grease the marked points, shown in the
picture.

Plug the hexagon bolts M10x45 with the
washer $\varnothing 10, 5$ from the outside inwards
and secure with the self lock nut M10 and
washer $\varnothing 10, 5$.

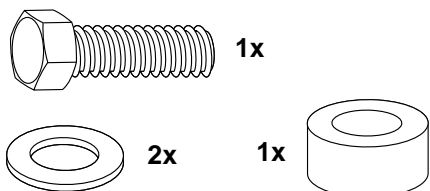


1

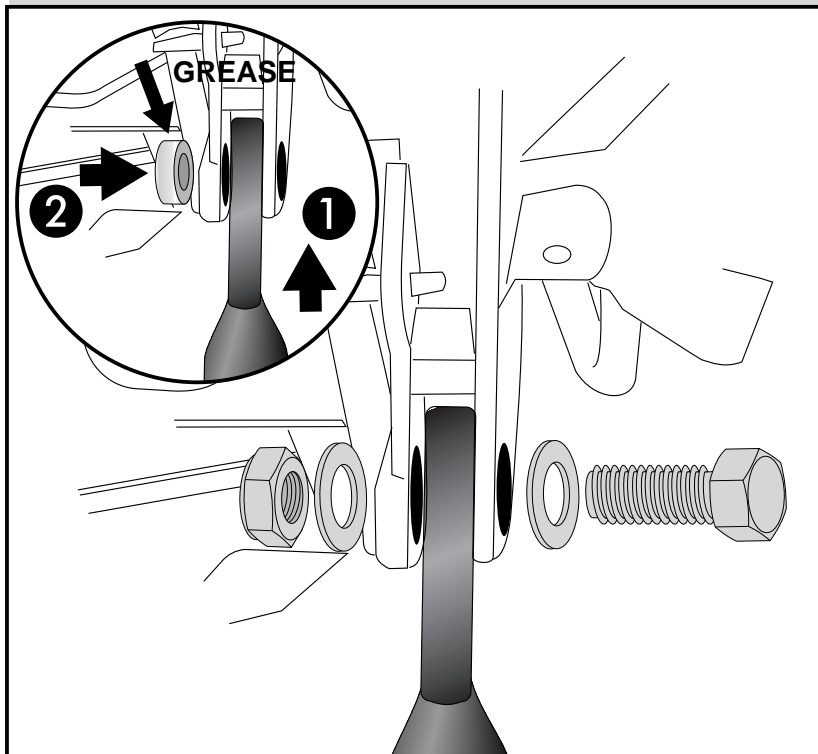


Fastening of the centre stand left:
between the original fixing points. ①
Insert steel spacer $\varnothing 16 \times \varnothing 10 \times 23$ mm
from the rear. ②
Grease the marked points, shown in the
picture.

Plug the hexagon bolts M10x45 with the
washer $\varnothing 10, 5$ from the outside inwards
and secure with the self lock nut M10 and
washer $\varnothing 10, 5$.



2



Centre stand



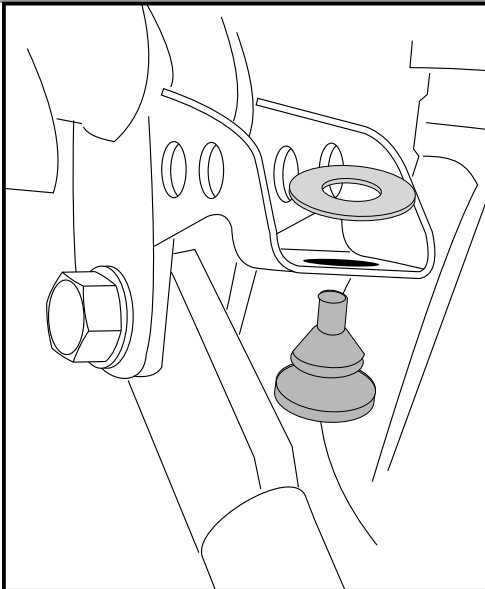
YAMAHA XT 1200 Z
Super Ténéré
from date of manufacture 2014

Item-No.: 505.4540

YAMAHA XT 1200 Z
Super Ténéré
from date of manufacture 2014

Item-No.: 3004.047.501

Assembling instructions



3

Fastening of the rubber stopper to the original holder:
Lay body washer $\varnothing 24 \times \varnothing 8,4 \times 2\text{mm}$
onto the holder.

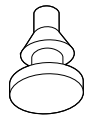
Insert the rubber stopper into the boring.
and pull it through the body washer.

TIP:

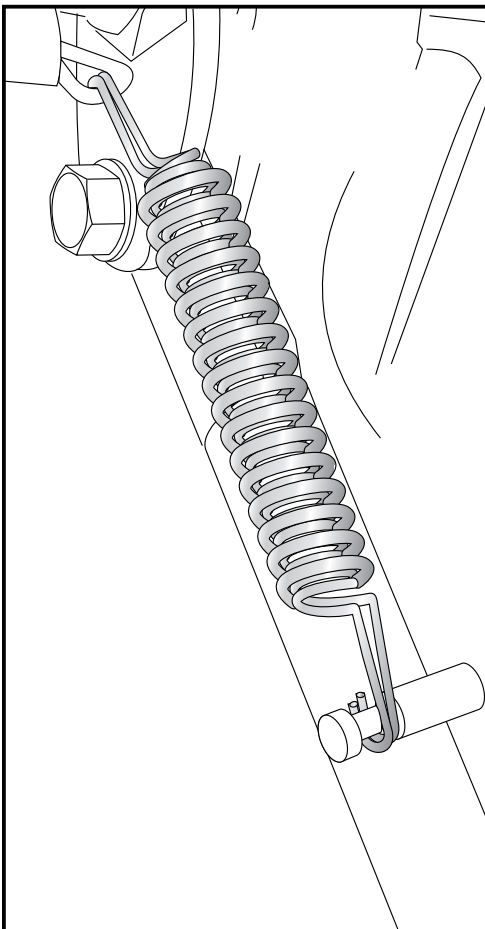
The installation is simplified when using alcohol to moisten the rubber.



1x



1x



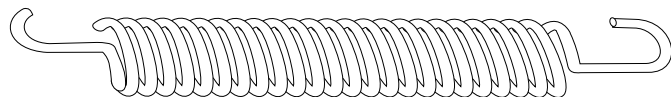
4

Hooking the spring:

at the right side. First, attach to existing receiving bracket on the bike,
after at the centre stand.

Check smooth running of the stand.

We recommend our spring-mounting kit (item.-No.: 700.030)



1x