

Kofferträger
YAMAHA FZ 6 Fazer S2
ab Bj. 07

Artikel Nr.:
650.4520 00 01 schwarz
650.4520 00 09 silber



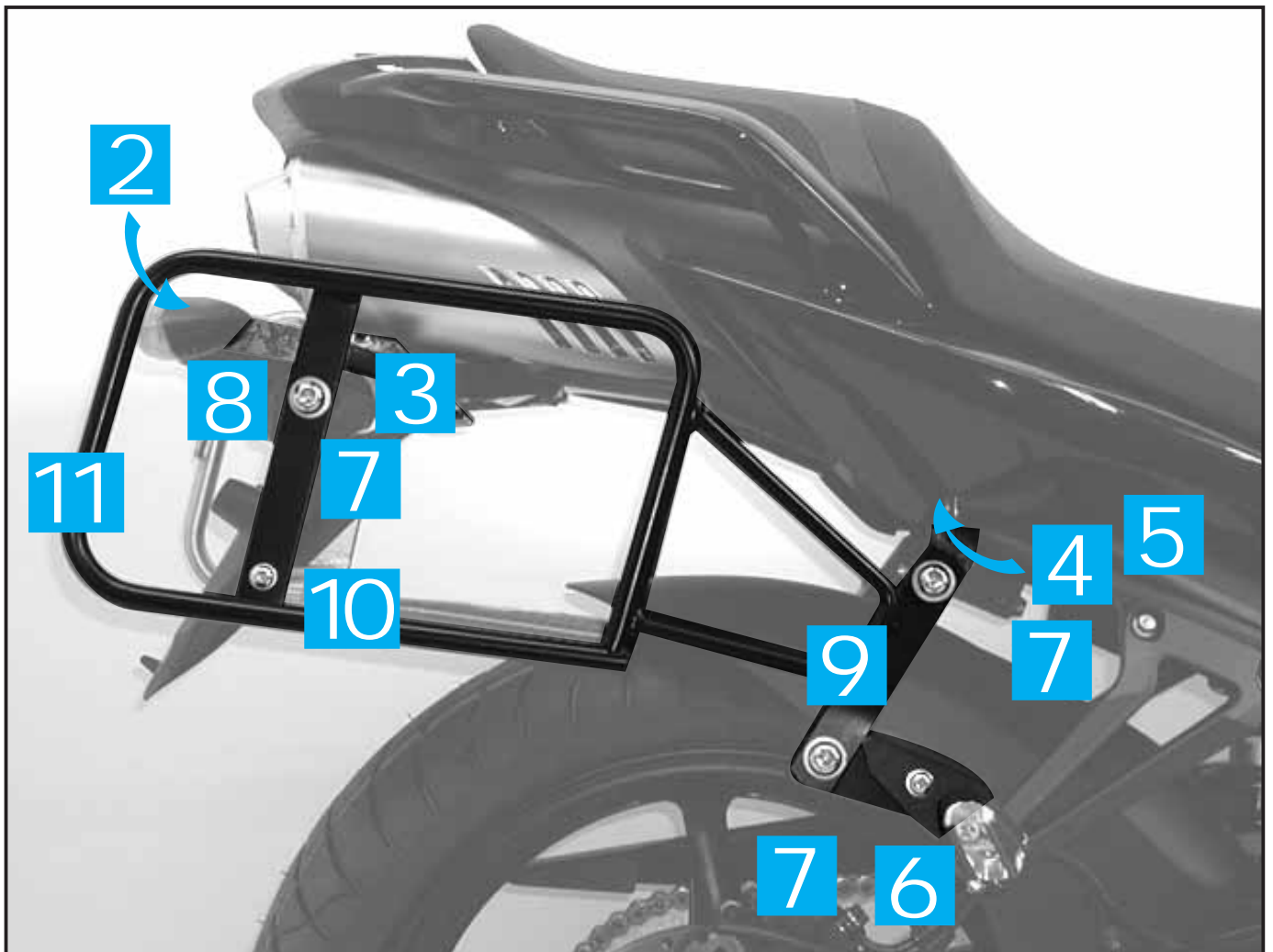
Montageanleitung

Seitenkoffer
Topcases
Gepäckträger
Lock it System
Softbags
Aluminiumkoffer
Lederkoffer
Schutzbügel
Hauptständer
Chopper-Parts
Quad-Parts
Accessoires



Der Bausatz umfasst die folgenden Teile:

Stück	Bestellnr.	Bezeichnung	Stück	Bestellnr.	Bezeichnung
1	704.271 HB	Adapter hinten quer	4	150.761	Inbusschraube M6 x 16
1	704.268 HB	Adapterlasche links	2	150.923	Linsenkopfschraube M8 x 30
1	704.269 HB	Adapterlasche rechts	2	150.969	Linsenkopfschraube M8 x 35
1	704.266 HB	Adapterplatte links	2	150.938	Linsenkopfschraube M8 x 20
1	704.267 HB	Adapterplatte rechts	2	150.765	Inbusschraube M6 x 30
1	704.071 HB	Kofferträger links	2	150.803	Tensilockmutter M 8
1	704.072 HB	Kofferträger rechts	4	150.799	Selbstsichernde Mutter M6
2	704.270 HB	Gegenplatte	10	150.810	U-Scheibe ø8,4
1	704.272 HB	Versteifungsbügel	6	150.809	U-Scheibe ø6,4
6	151.070	Lock it - Systemschraube	Bei Montage zusätzlich zur Gepäckbrücke:		
6	150.071	Sicherungsscheibe	4	150.936	Karoseriescheiben ø8,4xø23x2
2	150.921	Distanz ø13 x ø7 x 7			



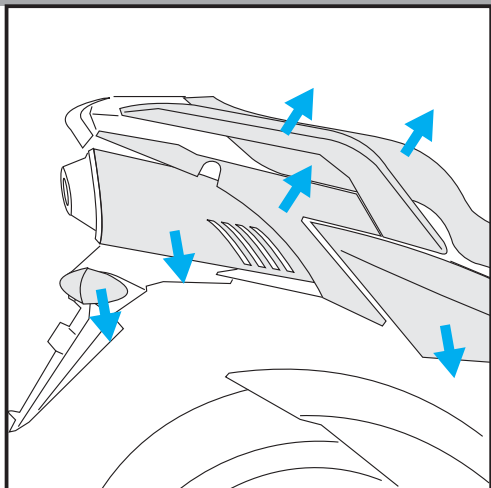
Kofferträger
YAMAHA FZ 6 Fazer S2
ab Bj. 07

Artikel Nr.:
650.4520 00 01 schwarz
650.4520 00 09 silber



Montage

Seitenkoffer
Topcases
Gepäckträger
Lock it System
Softbags
Aluminiumkoffer
Lederkoffer
Schutzbügel
Hauptständer
Chopper-Parts
Quad-Parts
Accessoires



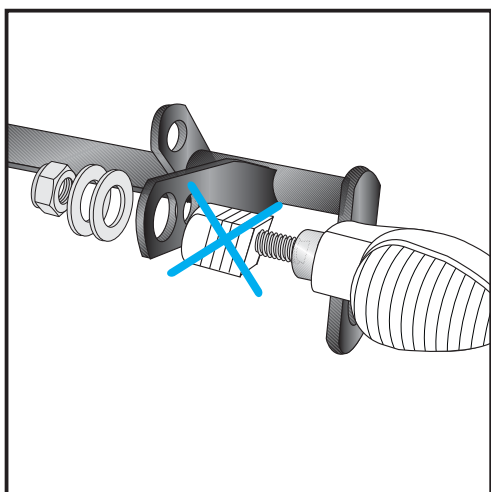
1

Vorbereitungen:

Nehmen sie die Sitzbank ab und demontieren sie lackierten Seitenteile. Danach werden die Soziushaltegriffe inkl. der unlackierten Verkleidung abgenommen. Nun demontieren sie die Kunststoffauspuffblende und die Blinker.

Tipp:

Schrauben sie alle Teile an und lassen sie die zugänglichen Schrauben etwas locker. Nachdem alles montiert ist, werden alle Schrauben auf das entsprechende Anzugsmoment angezogen. Dadurch wird sichergestellt, dass das Produkt spannungsfrei angebaut ist. Damit ist eine lange Lebensdauer sichergestellt !



2

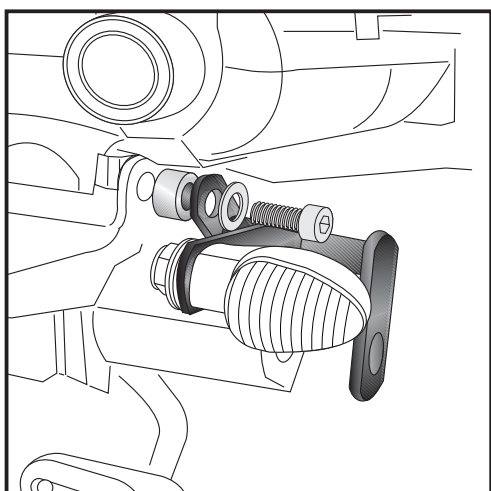
Montage des Adapters hinten quer:

Vorbereitung:

Bauen sie die Blinker ab und verkürzen diese indem sie im Inneren des Blinkerfußes die Mutter lösen und den Blinker auseinander ziehen. Der Kunststoffsockel des Blinkers entfällt.

Befestigen sie den Blinker am Adapter hinten quer mit der original Mutter und zwei U-Scheiben $\varnothing 8,4$.

4x

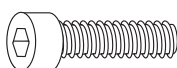


3

Montage des Adapters hinten quer:

Zwischen dem Adapter hinten quer und der Nummerschildhalterung (jeweils rechts und links) wird eine Distanz $\varnothing 13 \times \varnothing 7 \times 7$ eingeschoben und mit der Inbusschraube M6x30 inkl. U-Scheibe $\varnothing 6,4$ unter dem Endschalldämpfer angebaut.

Blinkerkabel sachgemäß verlegen (Achtung: Auspufftemperatur !). Die Auspuffverkleidung mit den Originalschrauben montieren. Blinker auf Funktion prüfen.



je 2x



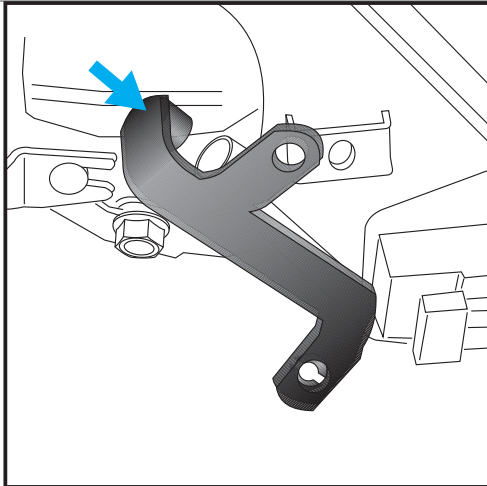
Kofferträger
YAMAHA FZ 6 Fazer S2
ab Bj. 07

Artikel Nr.:
650.4520 00 01 schwarz
650.4520 00 09 silber



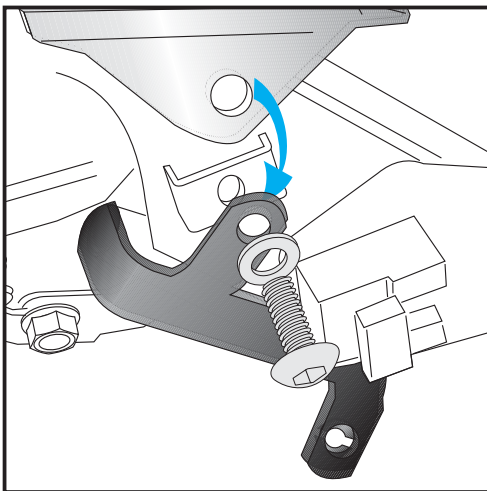
Montage

Seitenkoffer
Topcases
Gepäckträger
Lock it System
Softbags
Aluminiumkoffer
Lederkoffer
Schutzbügel
Hauptständer
Chopper-Parts
Quad-Parts
Accessoires



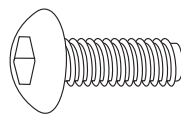
4

Montage der rechten und linken oberen Adapterlasche:
Stecken sie die Adapterlaschen (rechts + links) in die offenen unteren Rohrenden des Rahmenhecks ein.

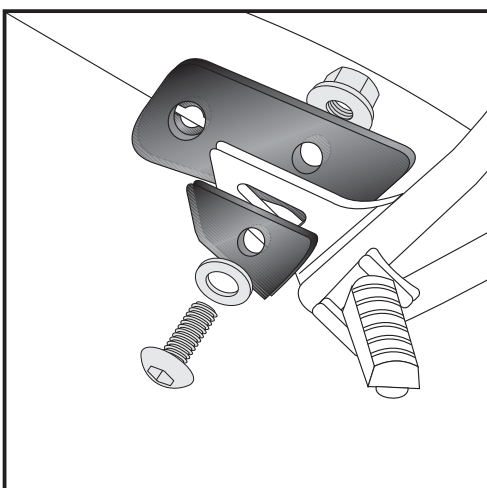
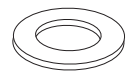


5

Montage der rechten und linken oberen Adapterlasche:
Schieben sie die Soziushaltegriffeinheit an die Originalposition des Motorradhecks und schrauben sie die Soziushaltegriffeinheit und die Adapterlaschen rechts + links mit den Linsenkopfschrauben M8 x 30 inkl. U-Scheiben ø8,4 am Fahrzeug fest.
Die Soziushaltegriffeinheit wird hinten mit den Originalschrauben befestigt.



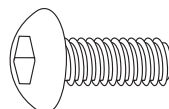
je 2x



6

Montage des Kofferträgers ohne Gepäckbrücke:

Montage der rechten und linken unteren Adapterplatte:
Adapterplatte und Gegenplatte auf die Lasche am Soziusrasthalter legen und mit der Linsenkopfschraube M8 x 35 inkl. U-Scheibe ø8,4 und der Mutter M8 montieren.



je 2x



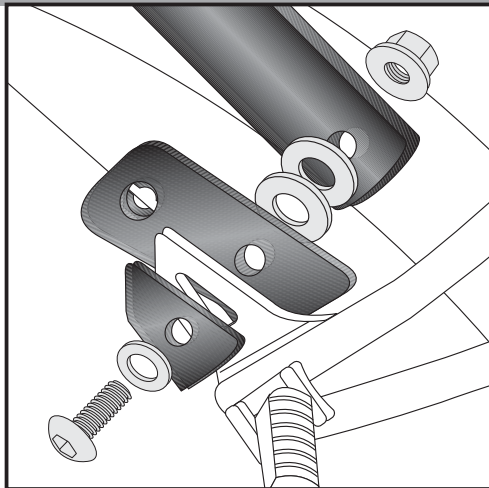
Kofferträger
YAMAHA FZ 6 Fazer S2
ab Bj. 07

Artikel Nr.:
650.4520 00 01 schwarz
650.4520 00 09 silber



Montage

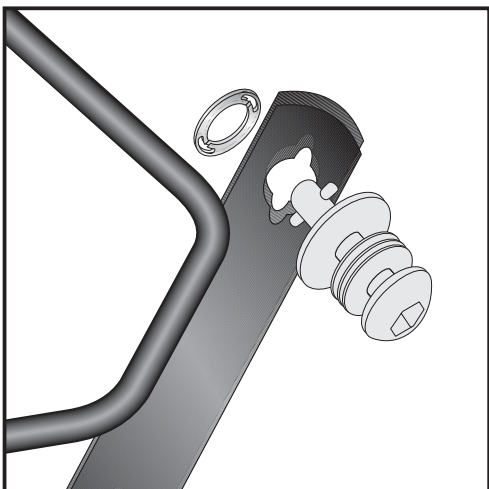
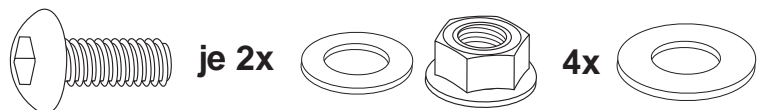
Seitenkoffer
Topcases
Gepäckträger
Lock it System
Softbags
Aluminiumkoffer
Lederkoffer
Schutzbügel
Hauptständer
Chopper-Parts
Quad-Parts
Accessoires



6 Montage des Kofferträgers mit Gepäckbrücke:

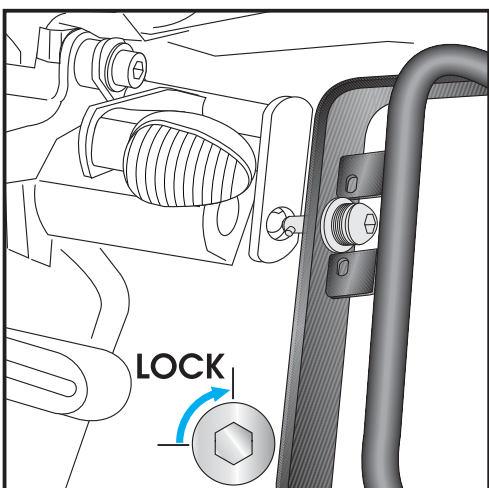
Montage der rechten und linken unteren Adapterplatte:
Adapterplatte und Gegenplatte auf die Lasche am Soziusrasthalter legen und mit der Linsenkopfschraube M8 x 35 inkl. U-Scheibe $\varnothing 8,4$ und der Mutter M8 montieren.

Zwischen der Adapterplatte des Kofferträgers und dem Ovalrohr des Gepäckbrückenhalters zusätzlich zwei Karosseriescheiben $\varnothing 8,4$ x $\varnothing 23$ x 2 zwischenfügen.



7 Montage der Lock it System-Schrauben:

An den Kofferträgern links / rechts werden die Lock it System-Schrauben an den Befestigungslaschen mittels der Sicherungsscheibe montiert. Die Scheiben und Lock it System-Schrauben verbleiben bei Demontage an den Befestigungspunkten der Kofferträger.



8 Montage der Kofferträger oben:

Die so vorbereiteten Kofferträger werden am Blinkerhalter mittels der Lock it System-Schrauben befestigt.

ACHTUNG:

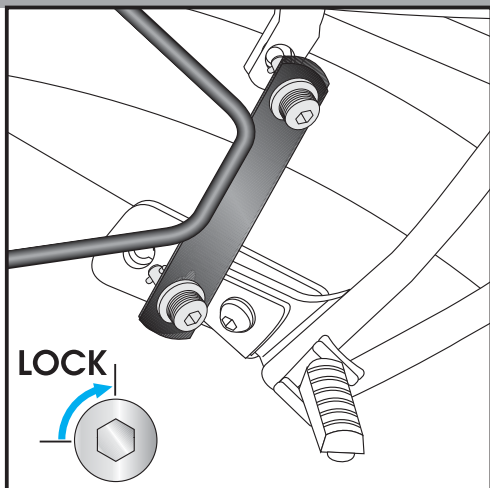
Lock it System-Schrauben nicht überdrehen !
Langsam drehen (Viertelumdrehung) bis die Schraube fühlbar einrastet und am Anschlag anliegt.

Kofferträger
YAMAHA FZ 6 Fazer S2
ab Bj. 07

Artikel Nr.:
650.4520 00 01 schwarz
650.4520 00 09 silber



Seitenkoffer
Topcases
Gepäckträger
Lock it System
Softbags
Aluminiumkoffer
Lederkoffer
Schutzbügel
Hauptständer
Chopper-Parts
Quad-Parts
Accessoires



9

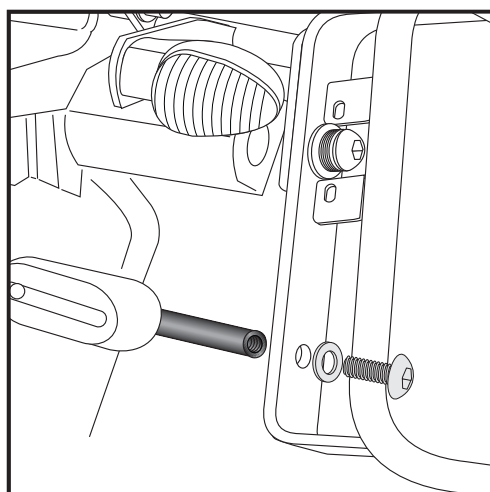
Montage der Kofferträger vorne:

Die so vorbereiteten Kofferträger werden am Blinkerhalter mittels der Lock it System-Schrauben befestigt.

ACHTUNG:

Lock it System-Schrauben nicht überdrehen !

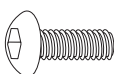
Langsam drehen (Viertelumdrehung) bis die Schraube fühlbar einrastet und am Anschlag anliegt.



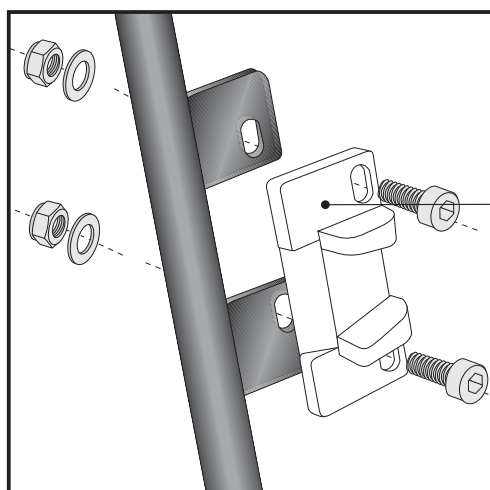
10

Montage des Versteifungsbügels:

Dieser wird mit den Linsenkopfschrauben M8 x 20 und U-Scheiben ø8,4 zwischen den Kofferträgern verschraubt.



je 2x



11

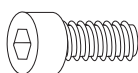
Hinweise zur Koffermontage

Montage des Metalladapters zum Einhängen des Kofferhalteschlusses

HINWEIS :

die Metalladapter liegen den Koffern bei, nicht diesem Kofferträgerset.

Die notwendigen Schrauben zur Montage der Metalladapter am Kofferträger sind beigelegt (Inbusschrauben M6 x 16, U-Scheiben ø6,4, selbstsichernde Muttern M6).



je 4x

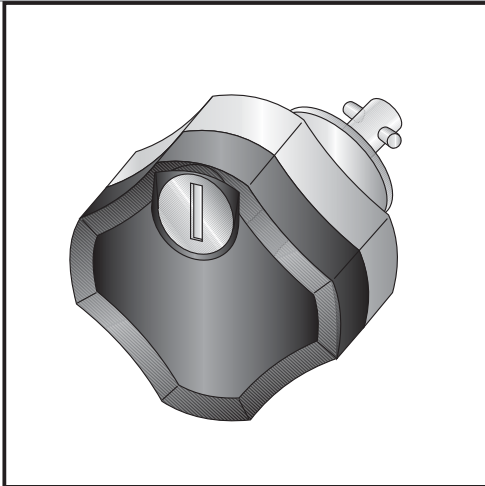


Kofferträger
YAMAHA FZ 6 Fazer S2
ab Bj. 07

Artikel Nr.:
650.4520 00 01 schwarz
650.4520 00 09 silber



Seitenkoffer
Topcases
Gepäckträger
Lock it System
Softbags
Aluminiumkoffer
Lederkoffer
Schutzbügel
Hauptständer
Chopper-Parts
Quad-Parts
Accessoires



Diebstahlschutz

Die optional unter der Bestell-Nummer: 151.050 erhältlichen abschließbaren Lock it System-Schrauben stellen einen wirksamen Diebstahlschutz des Kofferträgers dar. Es wird empfohlen, pro Seite eine normale Lock it System-Schraube durch diese abschließbare Schraube zu ersetzen.

Anzugsmomente des Motorradherstellers beachten!
Nach der Montage alle Verschraubungen auf festen Sitz kontrollieren!
Bitte beachten Sie unsere beigefügten Serviceinformationen.

Weiteres lieferbares Zubehör:
Gepäckbrücke Nr. 650.4520 01 01 schwarz
Gepäckbrücke Nr. 650.4520 01 09 silber



Hepco & Becker GmbH
An der Steinmauer 6

D-66955 Pirmasens

Tel.: +49 (0)6331 - 1453 - 100
Fax: +49 (0)6331 - 1453 - 120
eMail: vertrieb@hepco-becker.de
www.hepco-becker.de

Side carrier
YAMAHA FZ 6 Fazer S2
 from date of manufacturing 2007

Item - No.:
 650.4520 00 01 black
 650.4520 00 09 silver



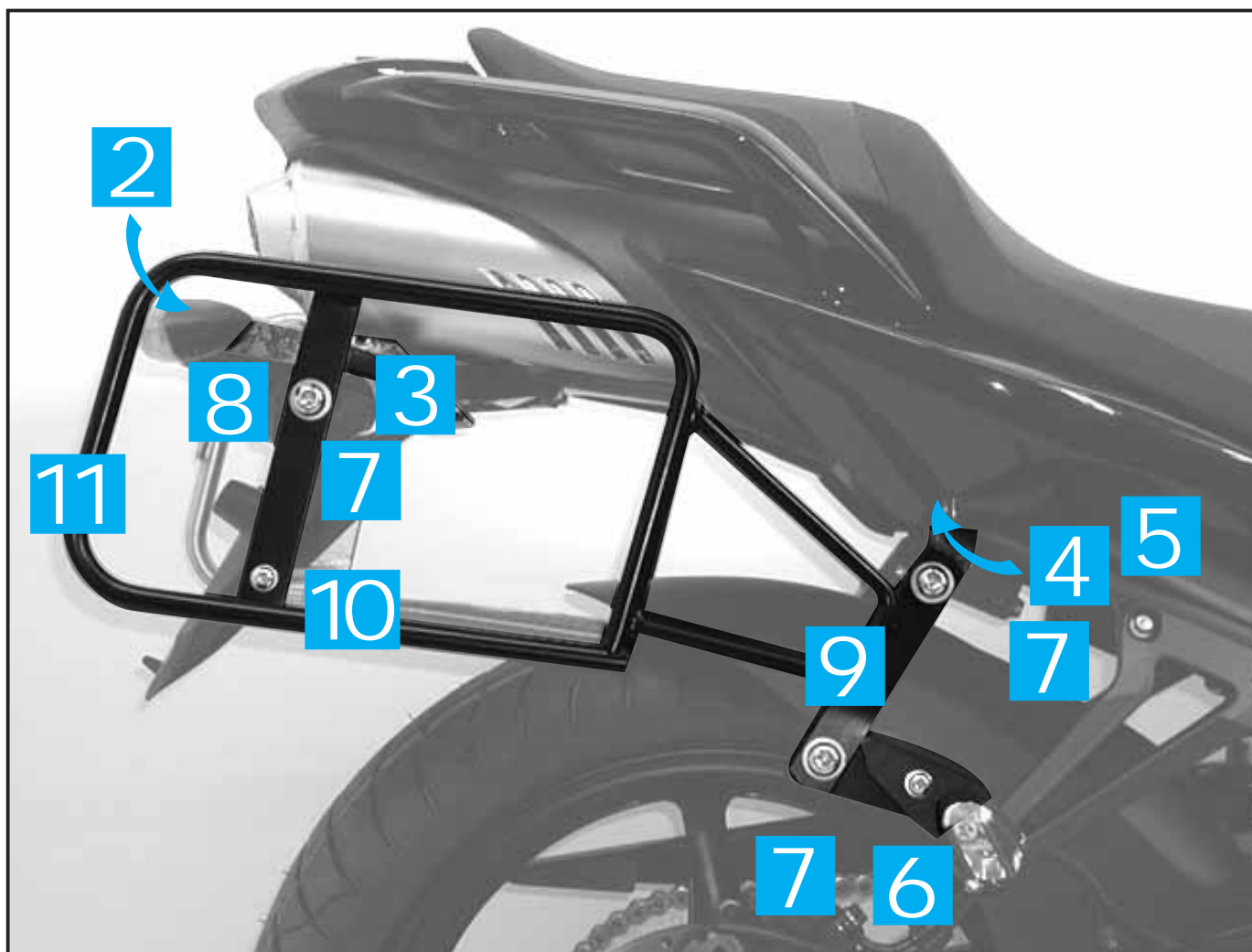
Assembling instructions

- Side cases
- Top cases
- luggage frames
- Lock it system
- Softbags
- Aluminium luggage
- Leather luggage
- Protection bars
- Center stands
- Chopper parts
- Quad parts
- Accessories



The kit includes the following parts:

Quant	item no.	description	Quant	item no.	description
1	704.271 HB	mounting bracket	4	150.761	allen screw M6 x 16
1	704.268 HB	mounting adapter left	2	150.923	filister headscrew M8 x 30
1	704.269 HB	mounting adapter right	2	150.969	filister headscrew M8 x 35
1	704.266 HB	adapter plate left	2	150.938	filister headscrew M8 x 20
1	704.267 HB	adapter plate right	2	150.765	allen screw M6 x 30
1	704.071 HB	side carrier left	2	150.803	zensilock nut M 8
1	704.072 HB	side carrier right	4	150.799	self-lock nut M6
2	704.270 HB	holding plate	10	150.810	washer ø8,4
1	704.272 HB	bracing bow	6	150.809	washer ø6,4
6	151.070	lock it screw	when fastening side carrier and rear rack:		
6	150.071	lock washer	4	150.936	body washer ø8,4xø23x2
2	150.921	spacer ø13 x ø7 x 7			



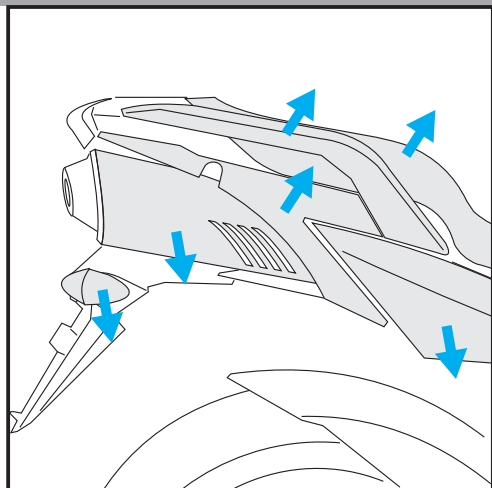
Side carrier
 YAMAHA FZ 6 Fazer S2
 from date of manufacturing 2007

Item - No.:
 650.4520 00 01 black
 650.4520 00 09 silver



Assembling instructions

Side cases
 Top cases
 Luggage frames
 Lock it system
 Softbags
 Aluminium luggage
 Leather luggage
 Protection bars
 Center stands
 Chopper parts
 Quad parts
 Accessories



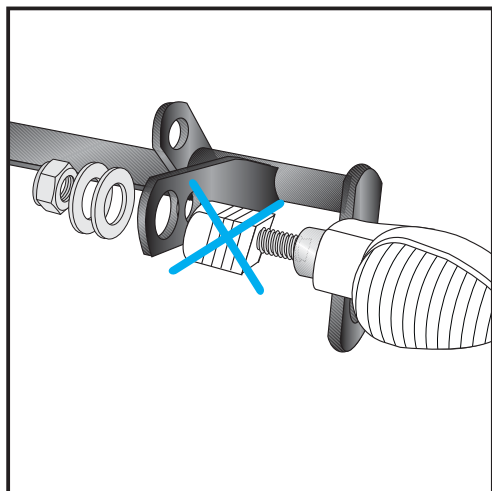
1

Preparing:

- Take off the seat, the side parts at the outside and at the inner side
- Unmount the handrails and the rear wipers.
- Unmount the shade of the exhaust muffer

Tip:

Fit all parts and screw on not too strong.
 After mounting all parts, the screws should be tightened to the torque specified.
 This guarantees, that the kit is mounted without tension.



2

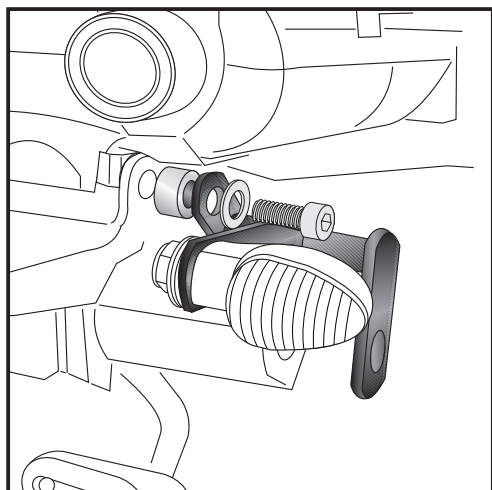
Fastening of the mounting bracket :

Preparing:

Unmount the wipers.
 The plastic base of the wipers is not needed any more.

Fix the wipers to the mounting bracket with original nut and 2 washer $\varnothing 8,4$.

4x

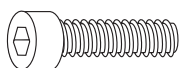


3

Fastening of the mounting bracket :

Sandwich a spacer $\varnothing 13 \times \varnothing 7 \times 7$ between mounting bracket and number plate holder.

Fix it with allen screw M6x30 incl.washer $\varnothing 6,4$.



each 2x



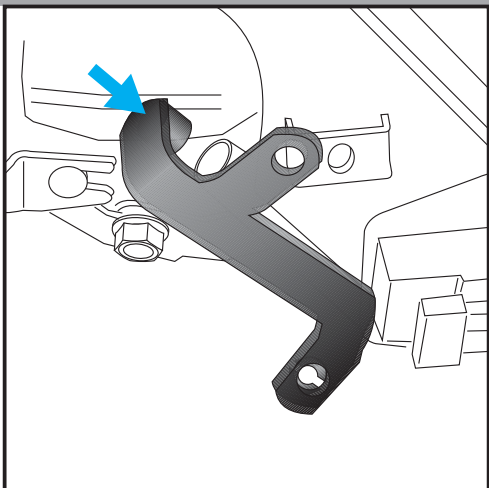
Side carrier
YAMAHA FZ 6 Fazer S2
 from date of manufacturing 2007

Item - No.:
 650.4520 00 01 black
 650.4520 00 09 silver

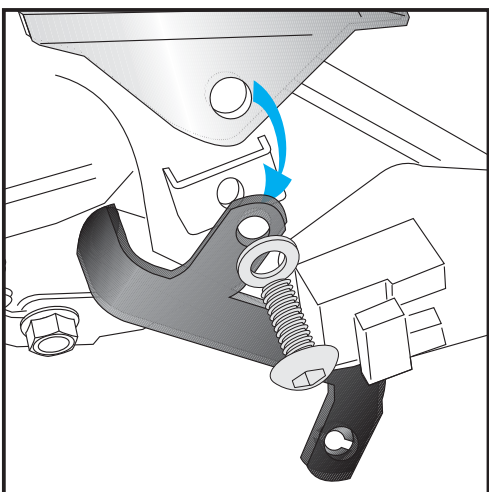


Assembling instructions

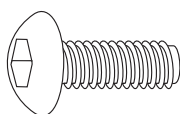
- Side cases
- Top cases
- luggage frames
- Lock it system
- Softbags
- Aluminium luggage
- Leather luggage
- Protection bars
- Center stands
- Chopper parts
- Quad parts
- Accessories



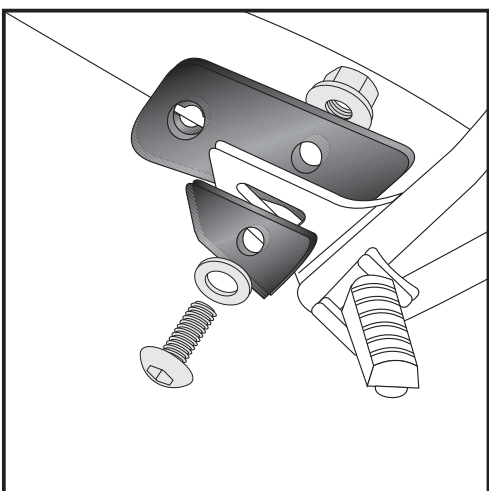
4 Fastening of the mounting adapter top left + right:
 Pull the mounting adapter into the opening of the frame tube.



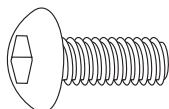
5 Fastening of the mounting adapter left + right:
 Put affixing of the handrails to original position, sandwich mounting adapter and mount it with filister headscrew M8 x 30 incl. washer ø8,4.
 At the back, the handrails are fixed with the original screws.



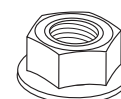
each 2x



6 Fastening of the side carrier without rear rack:
Fastening of the adapter plate:
 Fix holding plate and adapter plate (footrest bracket between) with filister headscrew M8 x 35, washer ø8,4 and tensilock nut M8.



each 2x



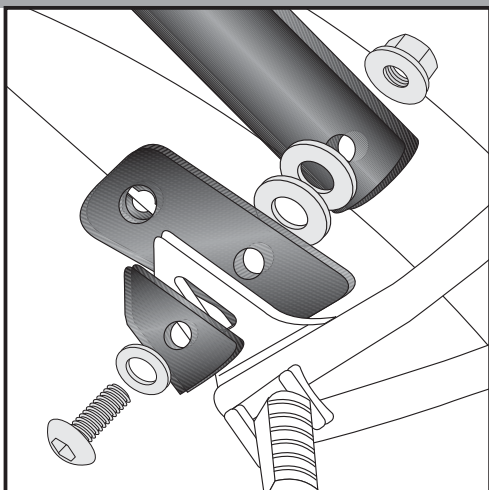
Side carrier
YAMAHA FZ 6 Fazer S2
from date of manufacturing 2007

Item - No.:
650.4520 00 01 black
650.4520 00 09 silver



Assembling instructions

Side cases
Top cases
Luggage frames
Lock it system
Softbags
Aluminium luggage
Leather luggage
Protection bars
Center stands
Chopper parts
Quad parts
Accessories

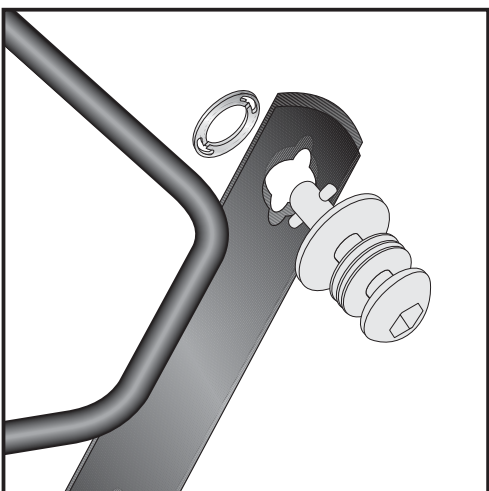
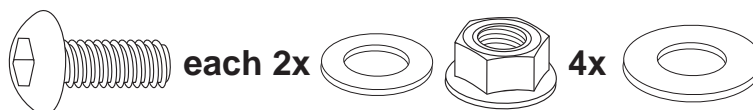


6 Fastening of the side carrier together with rear rack:

Fastening of the adapter plate:

Fix adapter plate and holding plate (footrest bracket between) with filister headscrew M8 x 35, washer $\varnothing 8,4$ and tensilock nut M8.

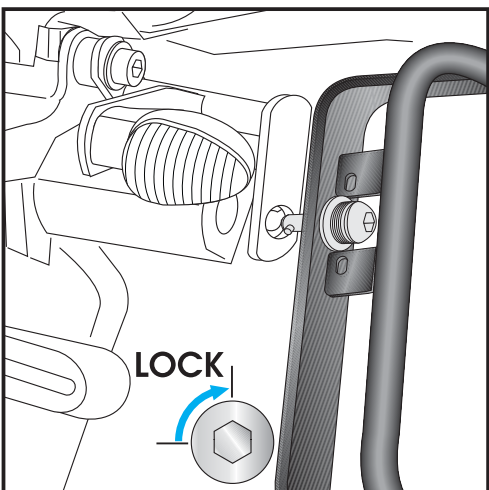
Sandwich 2 body spacer $\varnothing 8,4 \times \varnothing 23 \times 2$ between adapter platte and tube of the rear rack.



7 Fastening of Lock it screws:

The Lock it screws will be fixed at the carriers left and right with lock washers.

You have to do it only once - the srews and lock washers remain at the carriers.



8 Fastening of carrier top:

The carriers will now be fixed to the adapter with Lock it -screws

Attention !

Don't overturn the Lock it screw !

Rotate slowly one quarter of a turn until screw engages.

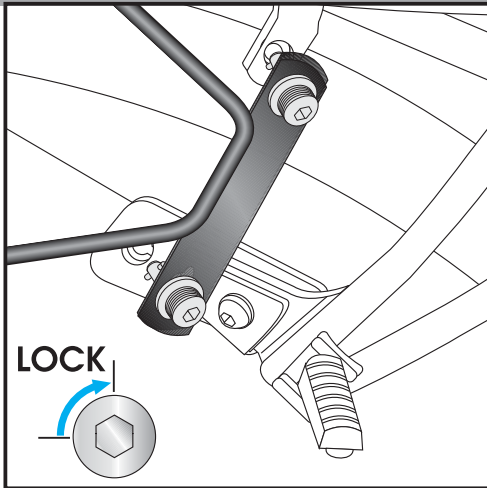
Side carrier
 YAMAHA FZ 6 Fazer S2
 from date of manufacturing 2007

Item - No.:
 650.4520 00 01 black
 650.4520 00 09 silver



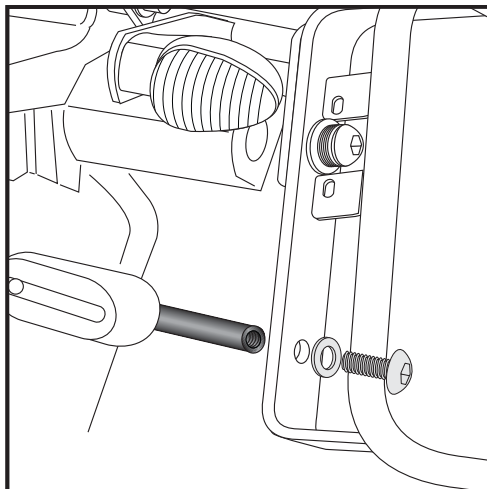
Assembling instructions

- Side cases
- Top cases
- luggage frames
- Lock it system
- Softbags
- Aluminium luggage
- Leather luggage
- Protection bars
- Center stands
- Chopper parts
- Quad parts
- Accessories

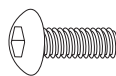


9 **Fastening of carrier front:**
 The carriers will now be fixed to the adapter with Lock it -screws

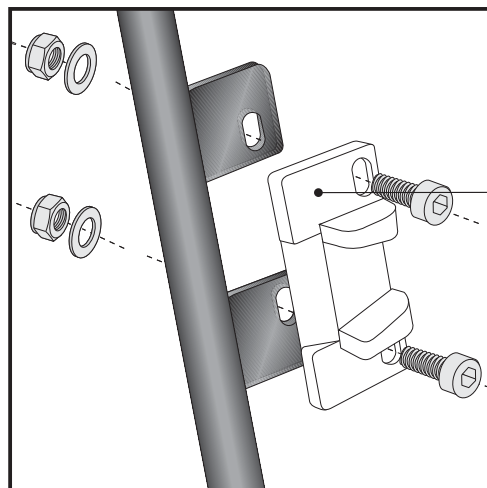
Attention !
 Don't overturn the Lock it screw !
 Rotate slowly one quarter of a turn until screw engages.



10 **Fastening of bracing bow:**
 Use filister headscrew M8 x 20 and washer ø8,4.



each 2x

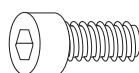


11 **Hint: assembling side cases**

Fastening of adapter to hook in the fixing lock

Hint :
 The adapters are enclosed with the side cases.
 They are not included in the side carrier set.

The necessary screws for mounting the metal adapter on the carrier are part of this set.
 (Filister headscrew M6 x 16, washer ø6,4 and self lock nut M6).



each 4x



Side carrier
YAMAHA FZ 6 Fazer S2
from date of manufacturing 2007

Item - No.:
650.4520 00 01 black
650.4520 00 09 silver



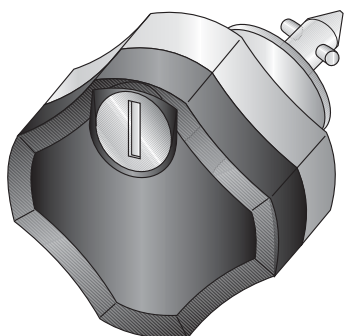
Assembling instructions

Side cases
Top cases
luggage frames
Lock it system
Softbags
Aluminium luggage
Leather luggage
Protection bars
Center stands
Chopper parts
Quad parts
Accessories



Anti-theft-device

Sold separately - item-no: 151.050
It is recommended to use one on each side of the side-carrier,
instead of the ordinary lock-it screw, for theft protection.



Control all screw connections after the assembling for tightness!
Please notice our enclosed service information.

Also available:
650.4520 01 09 Rear rack silver
650.4520 01 01 Rear rack black



Hepco & Becker GmbH
An der Steinmauer 6
D-66955 Pirmasens
Germany

Tel.: +49 6331 - 1453 - 100
Fax: +49 6331 - 1453 - 120
eMail: vertrieb@hepco-becker.de
www.hepco-becker.de