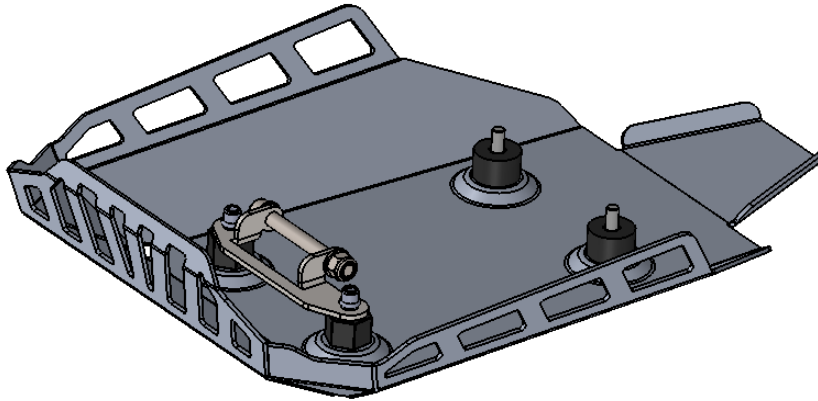


Artikelnummer:  
Item No. 935748B

Rev.:  
./.

Ausgabedatum:  
01.08.2013

## Motorschutz BMW R1200GS Bj. 06 - 12 (silber)



Vielen Dank, dass Sie sich für dieses Qualitätsprodukt aus unserem Hause entschieden haben!

Die Montage und / oder Wartung dieses Produkts erfordert ein gutes technisches Verständnis. Zu Ihrer Sicherheit empfehlen wir, die Montage und/ oder Wartung durch eine Fachwerkstatt durchführen zu lassen. Unser Haus übernimmt keine Haftung für Schäden, die durch eine unsachgemäße Montage und / oder Wartung verursacht wurden.

Beachten Sie unbedingt alle in der Montageanleitung angegebenen Hinweise. Beachten Sie außerdem alle für die Montage relevanten Hinweise im Fahrzeughandbuch. Eine Nichtbeachtung kann zu Schäden am Fahrzeug bzw. zur Gefährdung des Fahrers führen!  
Bitte heben Sie die Montageanleitung als Referenz auf.

### ALLGEMEINE HINWEISE

Beachten Sie eventuelle landesspezifische Vorschriften durch den Gesetzgeber bzw. TÜV-Vorschriften.  
Lassen Sie eintragungspflichtige Teile nach Montage durch Ihre Prüfstelle in die Fahrzeugpapiere eintragen.

### VORBEREITUNG:

Lesen Sie aufmerksam die Montageanleitung und stellen Sie sicher, dass alle Teile der Stückliste vorhanden sind. Achten Sie darauf, dass Ihr Fahrzeug sicher steht und nicht umfallen kann. Schalten Sie den Motor ab und ziehen Sie den Zündschlüssel. Lassen Sie ggf. Motor / Auspuff abkühlen. Klemmen Sie bei Arbeiten an der Elektrik die Fahrzeugbatterie ab. Achten Sie darauf, nur geeignetes Werkzeug zu verwenden.  
Lassen Sie sich bei den Montagearbeiten von einer zweiten Person helfen.

### MONTAGE:

Alle vom Motorrad gelösten Teile und Verbindungen sind gemäß Fahrzeugherstellerangaben wieder zu montieren oder durch die von unserem Hause gelieferten Teile und Verbindungen zu ersetzen. Sichern Sie, wenn nicht anders definiert, alle Gewinde mit mittelstarker, flüssiger Schraubensicherung. Falls nicht durch den Fahrzeughersteller oder unser Haus anderweitig definiert, müssen alle Schrauben und Muttern nach DIN / ISO angezogen werden. Stellen Sie nach erfolgter Montage sicher, dass alle zuvor gelösten Teile und Verbindungen wieder ordnungsgemäß montiert wurden.

### FUNKTIONSKONTROLLE:

Achten Sie nach der Montage auf die uneingeschränkte Freigängigkeit und einwandfreie Funktion sämtlicher Fahrzeugteile. Kabel, Züge und Schläuche dürfen nicht scheuern und / oder geklemmt werden. Führen Sie vor Fahrtbeginn eine umfassende Funktionskontrolle durch. Prüfen Sie regelmäßig [alle 100 km] den ordnungsgemäßen Sitz aller bei Montage gelösten Teile und Verbindungen.

### PRODUKTSPEZIFISCHE HINWEISE

#### ACHTUNG!

Die Kurven- und Bodenfreiheit kann bei extremer Schräglage durch dieses Produkt eingeschränkt werden.

Konfektionierung durch:

Datum der Konfektionierung:



Email: info@motorrad-planet.com

Tel.: 0351 / 2072554

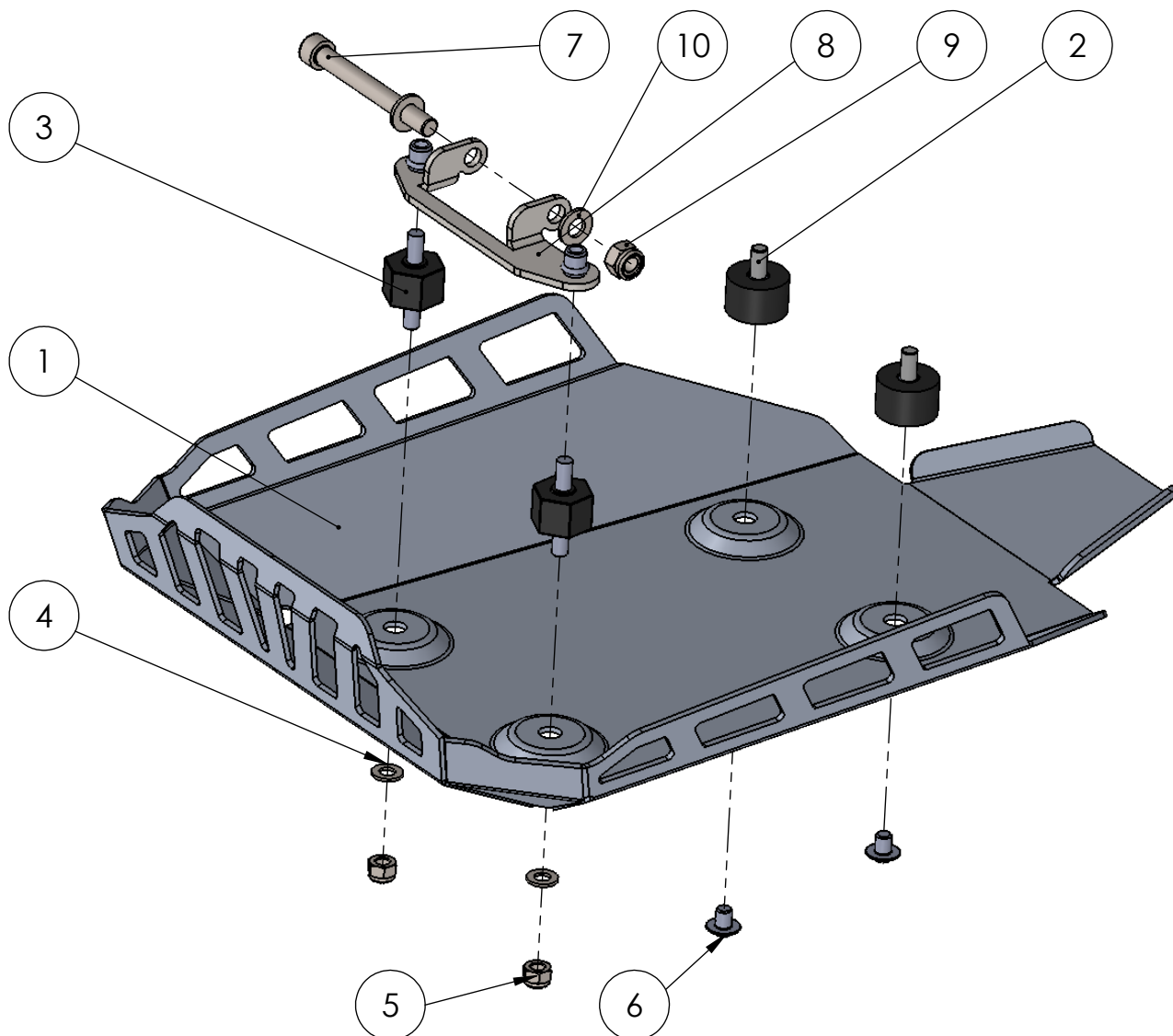
Fax: 0351 / 2075185

Artikelnummer:  
Item No. 935748B

Rev.:  
./.

Ausgabedatum:  
01.08.2013

## Motorschutz BMW R1200GS Bj. 06 - 12 (silber)



POS-NR.	BENENNUNG	BESCHREIBUNG	MENGE	[Nm]	Besonderheiten
1	705_0_11	Motorschutzblech	1		silber
2	SR 5495 Typ II M8	Schwingungsdämpfer	2	30	M8
3	Schwingungsdämpfer	Originalteil	2	30	M8
4	DIN 125 - A 8.4	Scheibe; d 8.4	2		
5	DIN EN ISO 985 - M8	Sechskantmutter selbstsichernd	2		
6	DIN ISO 7380F - M8 x 10	Innensechskantschraube	2	23	
7	DIN ISO 912 M10 x 90	Zylinderschraube mit Innensechskant	1	46	
8	705_0_12	Befestigungsblech kompl.	1		
9	DIN EN ISO 980 - M10	Sechskantmutter selbstsichernd	1		
10	DIN 125 - A 10.5	Scheibe; d10.5	2		