



GPT.o8.273.100/B  
Revision: 04

ALU-RACK KAWASAKI ZRX 1200 R/S  
ALU-RACK KAWASAKI ZRX 1200 R/S

### Montagehinweise

**ACHTUNG:** Die Montage dieses Produktes kann kompliziert sein und erfordert ein gutes technisches Verständnis. Wenn Sie unsicher sind, lassen Sie Montage und Wartung durch eine Fachwerkstatt durchführen. SW-MOTECH übernimmt keine Haftung für Schäden, die durch eine unsachgemäße Montage verursacht wurden.

Alle vom Motorrad gelösten Schrauben sind gemäß Herstellerangaben wieder zu montieren, oder mit von SW-MOTECH gelieferten Schrauben zu ersetzen. Falls nicht anderweitig definiert, diese Schrauben nach Tabelle anziehen:

**M8 23 Nm**

Gegebenenfalls Schrauben mit flüssiger Schraubensicherung einkleben.

Prüfen Sie nach 50 km alle Verbindungen auf festen Sitz.

**Max. Zuladung 7,5 Kg inklusive Koffer und Adapter.  
Ist das Zuladungsgewicht des Fahrzeuges durch den Hersteller limitiert, gelten diese Grenzwerte.**

**Technische Änderungen vorbehalten.  
Irrtümer ausgenommen.**

SW-MOTECH GmbH & Co. KG  
Ernteweg 8/10  
35282 Rauschenberg  
Germany

Tel. +49 (0) 64 25/8 16 8-00  
Fax +49 (0) 64 25/8 16 8-10

info@sw-motech.com  
www.sw-motech.com

### Mounting Instruction

**ATTENTION:** The assembly of this product can be complicated and requires a good technical understanding. If you are not sure of how to do this, have a specialty garage perform the mounting and service. SW-MOTECH accepts no liability for damages caused by improper installation.

All screws, bolts and nuts, including all replacement hardware provided by SW-MOTECH, should be tightened to the torque specified in the OEM maintenance manual for your motorcycle. If no torque specifications are provided in the OEM maintenance manual, the following torques may be used:

**M8 23 Nm**

All screws, bolts and nuts should be checked after driving the first 50 km to ensure that all are tightened to the proper torque.

Medium strength liquid thread-locker (i.e., "Loctite") should be used to secure all screws, bolts and nuts.

**Max. Load On Rear Carrier: 7.5 Kg (16.5 lbs) inclusive case and adapter or the motorcycle manufacturer's weight limit, whichever is less.**

**Subject to change. Not responsible for typos.**

1 ALU-RACK  
ALU-RACK



GPT.o8.273.001  
Anzahl/ Pcs. 1

5 Haltegriff  
Passenger Grip



GPT.o8.273.910  
Anzahl/ Pcs. 2 (L/R)

7 Linsenkopfschraube  
Lenshead Screw



schwarz/black  
M8 x 70 ISO 7380  
Anzahl/ Pcs. 2

2 Linsenkopfschraube  
Lenshead Screw



schwarz/black  
M8 x 35 ISO 7380  
Anzahl/ Pcs. 4

6 Kunststoffendstopfen  
Plastic Cap



KES.RD.150.0200.02.GL  
Anzahl/ Pcs. 2

8 Senkkopfschraube  
Countersunk Screw



schwarz/black  
M8 x 70 DIN 7991  
Anzahl/ Pcs. 2

3 Distanzbuchse  
Spacer



Da:18 Di:8,4 h:15  
Anzahl/ Pcs. 4

9 Distanzbuchse  
Spacer



Da:18 Di:13 h:45  
Anzahl/ Pcs. 4

4 Mutter mit Bund,  
selbstsichernd  
Lock Nut with Flange

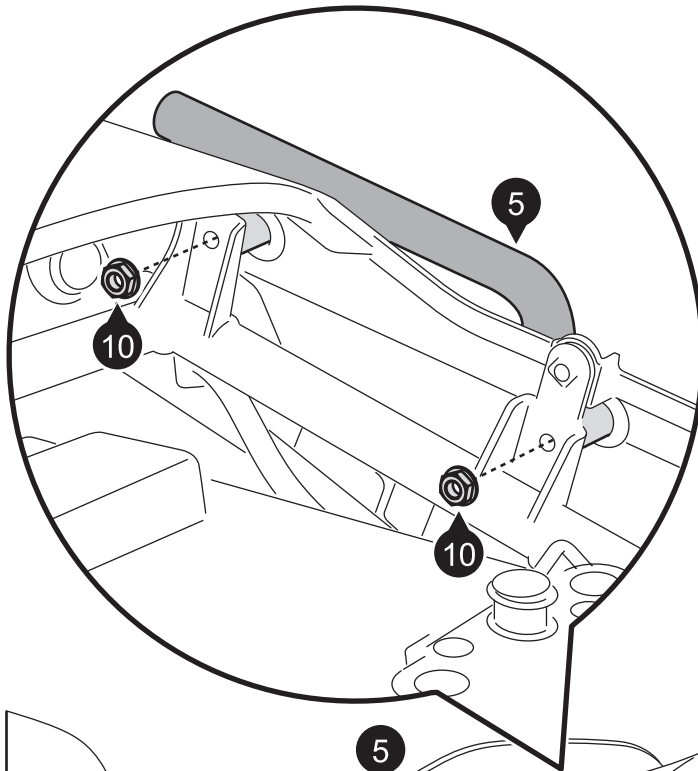


schwarz/black  
M8 DIN 6927  
Anzahl/ Pcs. 4

10 Mutter mit Bund,  
selbstsichernd  
Lock Nut with Flange



schwarz/black  
M8 DIN 6927  
Anzahl/ Pcs. 4



**INFORMATION**

Das originale Werkzeugfach muss vor Montage der Muttern (10) demontiert werden.

The original toolbox must be removed before mounting nuts (10).

**INFORMATION**

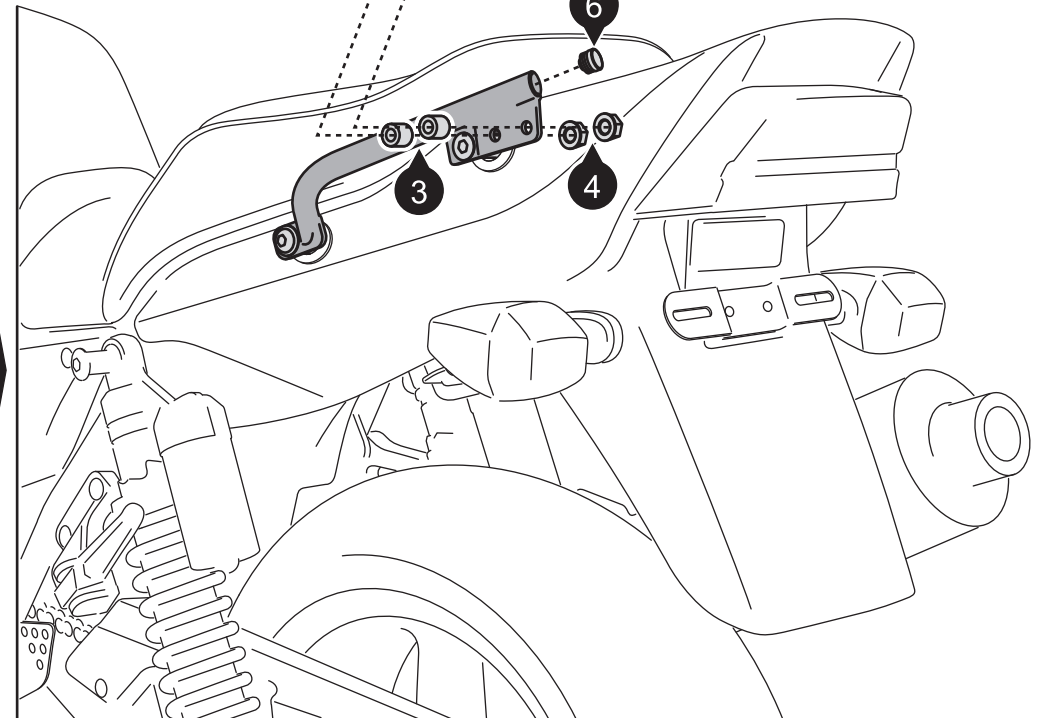
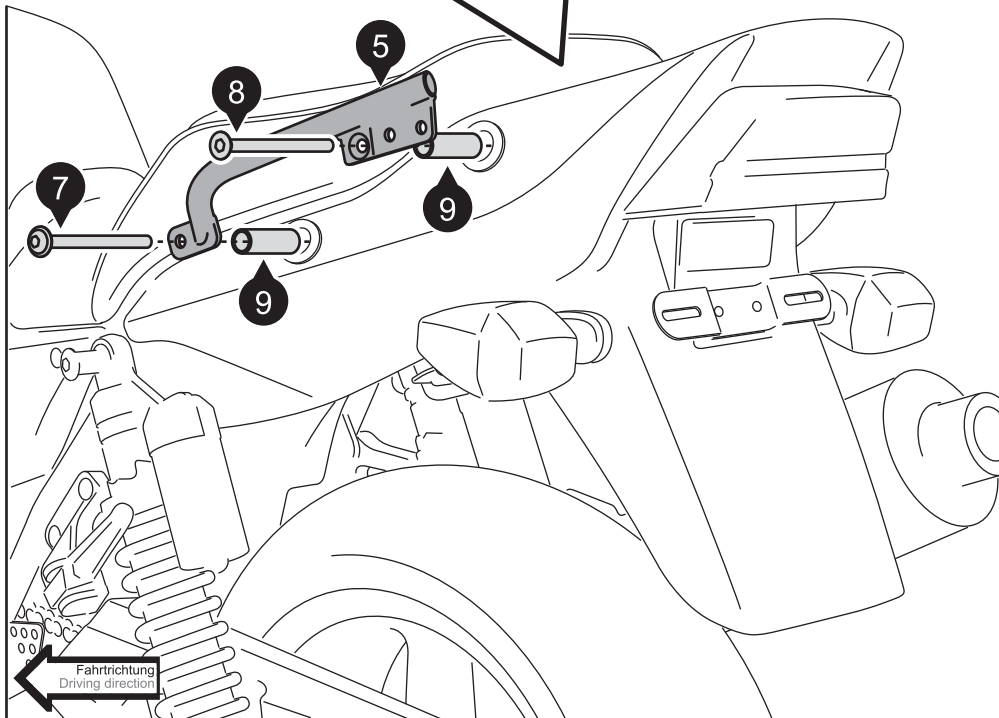
Die originalen Soziusgriffe entfallen bei Montage des ALU-RACK.

The original passenger grips are not applicable while the ALU-RACK is mounted.

**INFORMATION**

Falls die Montage einer Adapterplatte vorgesehen ist, MÜSSEN die Haltenocken am ALU-RACK vor dessen Anbau am Motorrad verschraubt werden.

Cam-locks from adapter kit MUST be installed before attaching the ALU-RACK to the bike.



Fahrtrichtung  
Driving direction