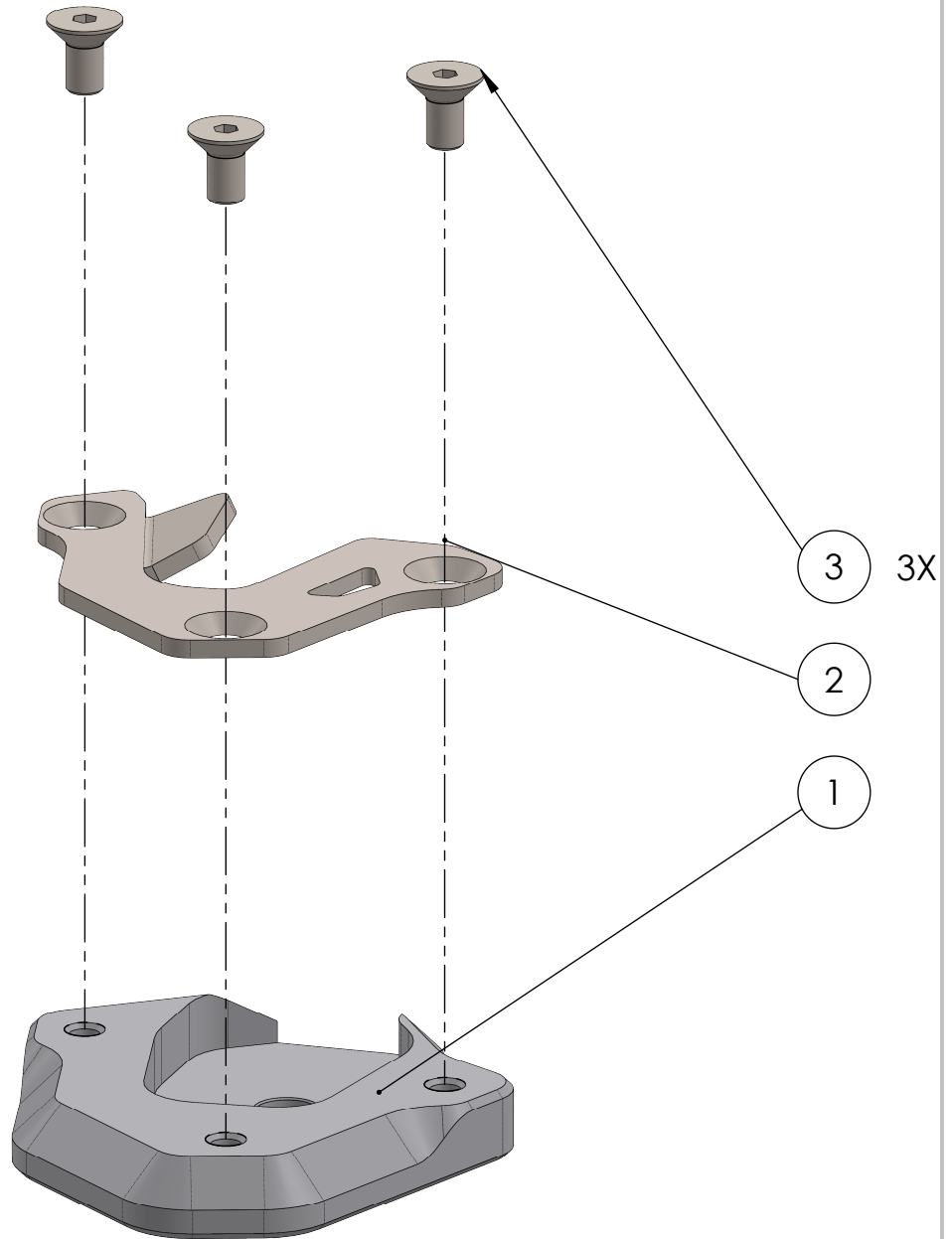


Artikelnummer: <small>Item No.</small>	Zeichnungsnummer: <small>Drawing No.</small>	1911_0_10	Rev.: ./	Ausgabedatum: 18.08.2020
---	---	-----------	-------------	-----------------------------

Seitenständerfußset



POS-NR.	Zeichnungsnummer	BESCHREIBUNG	MENGE	Anzugs-moment	Besonderheiten
1	1911_0_11	Seitenständerfuß	1		
2	1911_0_12	Spannblech	1		
3	DIN 7991 - M5 x 10	Senkkopf mit Innensechskant	3	6	