

# EINSTELLUNGEN

## SET-UP DATEN

### Empfohlenes Set-up

Federvorspannung	19 mm
Dämpfer-Zugstufe	14 Klicks

### Stoßdämpfer-Daten

Länge	403 mm
Hub	78,5 mm
Federlänge unbelastet	230 mm
Feder-Rate	140 N/mm

## FEDER-RATE

R1 - R2:	5 - 15 mm
R1 - R3:	25 - 35 mm
F1 - F2:	40 - 50 mm
F1 - F3:	55 - 65 mm

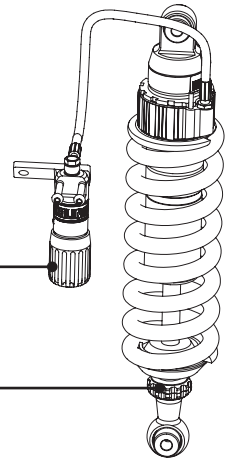
👁️ *Lesen Sie mehr über die Feder-Rate und den Negativ-Federweg in der ÖHLINS-Bedienungsanleitung.*

### ⚠️ WARNUNG!

*Stellen Sie vor der Fahrt immer sicher, dass Ihr ÖHLINS-Produkt gemäß der Set-up-Empfehlungen von ÖHLINS eingestellt ist. Lesen Sie alles genau über Einstellung und Anpassungen in der ÖHLINS-Bedienungsanleitung, bevor Sie weitere Verstellungen vornehmen. Falls Sie Fragen zum Set-up haben, wenden Sie sich bitte an einen ÖHLINS-Händler.*

*Einsteller  
hydraulische  
Federvorspannung*

*Einsteller  
Zugstufen-  
Dämpfung*



👁️ *ÖHLINS-Produkte werden permanent verbessert und weiter entwickelt. Wir haben uns bemüht, diese Montage-Anleitung bis Druckschluss so aktuell wie möglich zu halten. Dennoch kann es zu gewissen Unterschieden zwischen Ihrem Stoßdämpfer und dieser Vorlage kommen.*

*Bitte nehmen Sie Kontakt mit Ihrem ÖHLINS-Händler auf, falls es irgend welche Unklarheiten bezüglich dieser Montage-Anleitung geben sollte.*



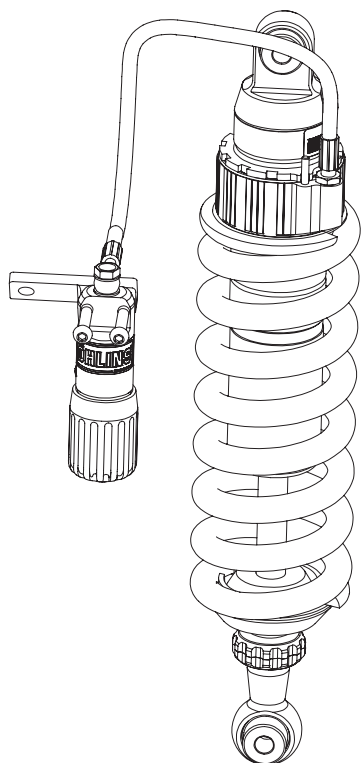
Part no. BM436\_1  
Issued 2009-11-03

© ÖHLINS Racing AB: Alle Rechte vorbehalten. Jeglicher Nachdruck oder nicht erlaubte Verwendung ohne schriftliche Genehmigung von ÖHLINS Racing AB wird verfolgt!

ÖHLINS Racing AB  
Box 722  
S-194 27 Upplands Väsby, Sweden  
Phone +46 8 590 025 00  
Fax +46 8 590 025 80



[www.ohlins.com](http://www.ohlins.com)



**⚠ ACHTUNG!**

*Bevor Sie den Stoßdämpfer einbauen, überprüfen Sie den Inhalt der Verpackung. Sollte etwas fehlen, informieren Sie umgehend Ihren ÖHLINS-Händler! ([www.ohlins.eu](http://www.ohlins.eu))*

<b>Verpackungs-Inhalt:</b>	Teile-Nr.	Pos.
Stoßdämpfer	BM 0436	1
Schraube MC6S 6x16	01046-01	1
Schraube MC6S 6x18	01046-22	1
Halter	02267-05	1
Halter	02267-06	1
ÖHLINS-Aufkleber	00192-01	2
Merkzettel-Kleber	01180-01	1
Bedienungsanleitung	07241-02	1

**⚠ Hinweis!**

*Während Lagerung und Transport, besonders bei hohen Temperaturen, können Montage-Schmierstoffe oder Schutz-Öle austreten und die Verpackung von innen verunreinigen. Dies hat keinen Einfluss auf die Funktion Ihres ÖHLINS-Stoßdämpfers. Bitte reinigen Sie diesen vor dem Einbau gründlich!*

**⚠ WARNUNG!**

Lesen Sie bitte vor dem Einbau des Produktes die ÖHLINS-Bedienungsanleitung genau durch! Der Stoßdämpfer ist ein wichtiges Technik-Teil, das die Stabilität des Fahrzeugs mit beeinflusst.

**Stoßdämpfer für BMW R 1200 GS, Hinten**

**BM 436**

**Montage-Anleitung**



# Einbau-Anleitung

## ⚠ **WARNUNG!**

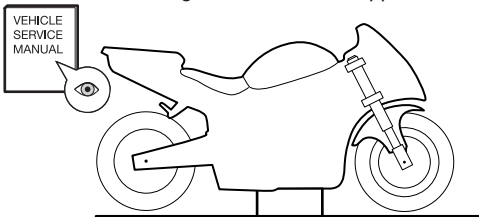
Grundsätzlich empfehlen wir die Montage durch einen ÖHLINS-Händler. Ziehen Sie für die Montage das Service-Handbuch Ihres Fahrzeuges zurate.

**1**

Stellen Sie Ihr Fahrzeug so auf einen Montage-Ständer oder einen Werkstisch, dass das Hinterrad den Kontakt mit dem Boden verliert.

## ⚠ **WARNUNG!**

Achten Sie darauf, dass das Motorrad sicher steht, befestigt ist und nicht umkippen kann.



**2**

Entfernen Sie die Fahrer- und Beifahrer-Sitzbank.

**3**

Lösen und entfernen Sie den Schalldämpfer.

## 👁 **Hinweis!**

Sollte das Fahrzeug mit einem ESA-System (Elektronisches-Stoßdämpfer-System) ausgestattet sein, entfernen Sie die elektronische Verbindung vom Stoßdämpfer. Stellen Sie sicher, dass die Verbindung nicht mit Wasser in Berührung kommen kann.

**4**

Entfernen Sie die untere Befestigung des Original-Stoßdämpfers.

**5**

Entfernen Sie die obere Befestigung des Original-Stoßdämpfers.

**6**

Entfernen Sie den Original-Stoßdämpfer über die linke Seite des Fahrzeuges.

## 👁 **Hinweis!**

Vor der Installation des ÖHLINS-Stoßdämpfers reinigen Sie das Fahrzeug bitte gründlich.

**7**

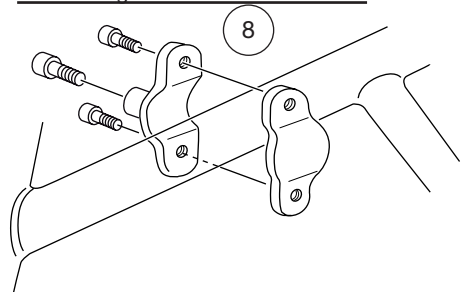
Setzen Sie den ÖHLINS-Stoßdämpfer über die linke Seite des Fahrzeuges ein.

## 👁 **Hinweis!**

Drücken Sie das Fahrzeug in die hintere Federung, sodass der Stoßdämpfer komprimiert wird. Befestigen Sie nun die Stoßdämpfer-Befestigung nach Hersteller-Vorgabe.

**8**

Montieren Sie den Halter für den Federvorspannungshalter an den Rahmen. Verwenden Sie die mitgelieferten M6 Schrauben.

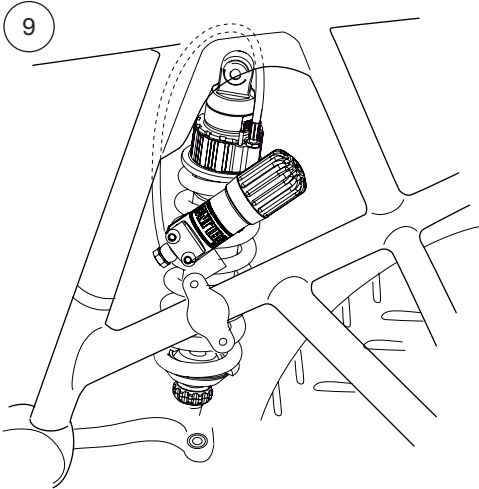


9

Montieren Sie den Federvorspannungs-Einsteller von der Innenseite. Verwenden Sie den mitgelieferten M6 Bolzen und die Unterlegscheiben.

**👉 ACHTUNG!**

Vergewissern Sie sich, dass sich das Einstellrad leicht betätigen lässt.



10

Montieren Sie die Sitzbänke. Vergewissern Sie sich, dass Sie sämtliche demontierten Teile wieder an das Fahrzeug montiert haben.

11

Lesen Sie mehr über den ÖHLINS-Stoßdämpfer in Ihrer ÖHLINS-Bedienungsanleitung.

**👉 ACHTUNG!**

Stellen Sie sicher, dass alle Schrauben mit dem richtigen Anzugsmoment festgezogen sind. Beachten Sie, dass nichts die Funktion des Stoßdämpfers beeinträchtigen kann oder beim kompletten Ein- und Ausfedern im Weg ist.

## EINSTELLUNGEN

### **Einsteller Federvorspannung**

Drehen Sie den Knopf am Hydraulik-Einsteller, um die Federvorspannung zu verändern. Im Uhrzeigersinn drehen = die Vorspannung erhöhen! Gegen den Uhrzeigersinn = die Vorspannung verringern.

### **Einsteller Zugstufen-Dämpfung**

Einzustellen durch Drehen des Rädchens unten am Stoßdämpfer. Im Uhrzeigersinn drehen = Dämpfung erhöhen! Gegen den Uhrzeigersinn = Dämpfung verringern!

### **👁 Hinweis!**

Bei Auslieferung ist Ihr ÖHLINS-Federbein für die jeweilige Marke und das entsprechende Fahrzeug bereits eingestellt. Falls Sie die Einstellung verändert haben, setzen Sie sie auf die Werte der Set-up-Daten in der Montageanleitung zurück. So geht das "Re-Set": Drehen Sie den Einsteller im Uhrzeigersinn, bis er vollständig geschlossen ist (Position Null [0]). Drehen Sie gegen den Uhrzeigersinn und zählen die Klicks, bis Sie die empfohlene Anzahl der Set-up-Daten erreicht haben.

**👉 ACHTUNG!**

Bitte keine Gewalt anwenden, empfindliche Dichtflächen können beschädigt werden. Nur handfest anziehen.