

Hauptständer

YAMAHA XT 660 Z Ténéré ABS

Art.-Nr.: 505.4507 00 01 schwarz

Seitenkoffer
Topcases
Gepäckträger
Lock it System
Softbags
Aluminiumkoffer
Lederkoffer
Schutzbügel
Hauptständer
Chopper-Parts
Quad-Parts
Accessoires



Montage

Der Bausatz umfaßt die folgenden Teile:

Stück	Bestellnr.	Bezeichnung
1	700007803	Hauptständer
2	704.016HS	Stahldistanz, abgesetzt Ø25/17,5 x Ø10,5 x 14
4	151.811	U-Scheiben Ø10,5
2	150.853	Sechskantschrauben M10 x 40
2	150.801	Selbstsichernde Mutter M10
1	150.979	Federsatz Typ 5
1	275.001	Anschlaggummi



Bitte kontrollieren Sie nun die Funktionalität Ihres Hauptständers und überprüfen Sie die Festigkeit aller montierten Teile.

Nehmen Sie das Motorrad vom Hauptständer und kontrollieren Sie den Hauptständer nach der Montage auf das selbstständige Hochklappen in die obere Endlage.

Allgemein:

Alle vom Motorrad gelösten Schrauben sind gemäß Herstellerangaben wieder zu montieren, oder mit von HEPCO & BECKER gelieferten Schrauben zu ersetzen. Falls nicht anderweitig definiert, diese Schrauben mit folgenden Werten anziehen:

M 6 - 9,6 Nm M 8 - 23 Nm M 10 - 46 Nm

Gegebenfalls die Schraubverbindungen mit Schraubensicherung zusätzlich sichern.

Prüfen Sie nach 50 km alle Verbindungen auf festen Sitz.

Die Kurvenfreiheit kann durch einen Hauptständer eingeschränkt werden.

Hauptständer

YAMAHA XT 660 Z Ténéré ABS

Art.-Nr.: 505.4507 00 01 schwarz

Seitenkoffer
Topcases
Gepäckträger
Lock it System
Softbags
Aluminiumkoffer
Lederkoffer
Schutzbügel
Hauptständer
Chopper-Parts
Quad-Parts
Accessoires

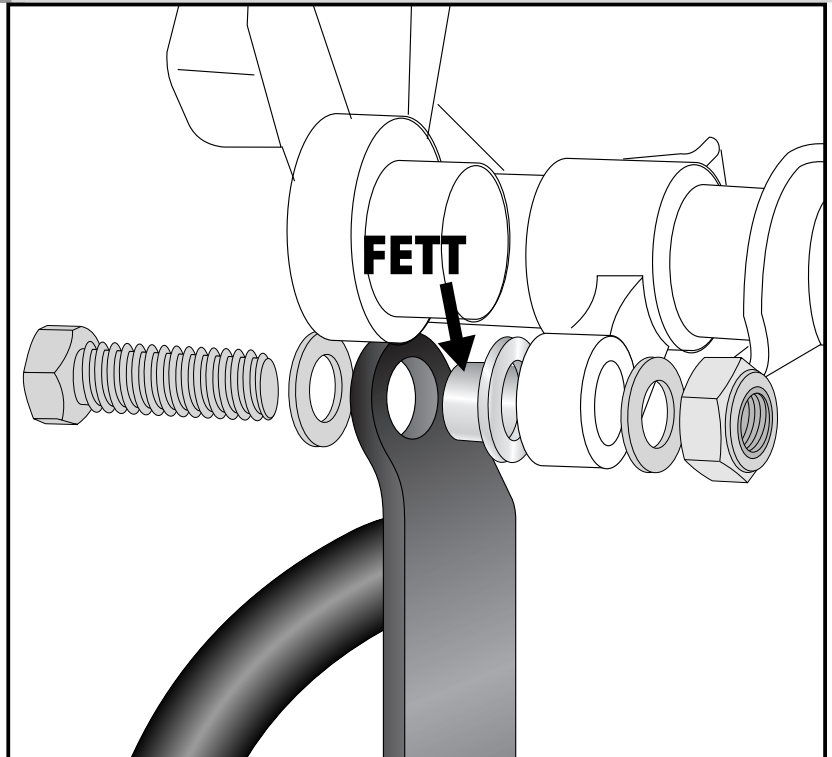
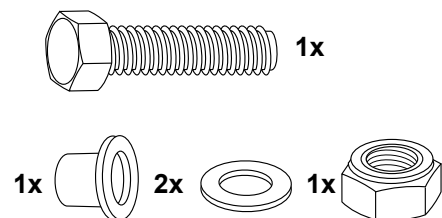


Montage

Montage des Hauptständers linke Seite: **1**

Die abgesetzte Stahldistanz $\varnothing 25/17,5 \times \varnothing 10,5 \times 14$ fetten und in die Lasche des Hauptständers von innen nach außen einsetzen.

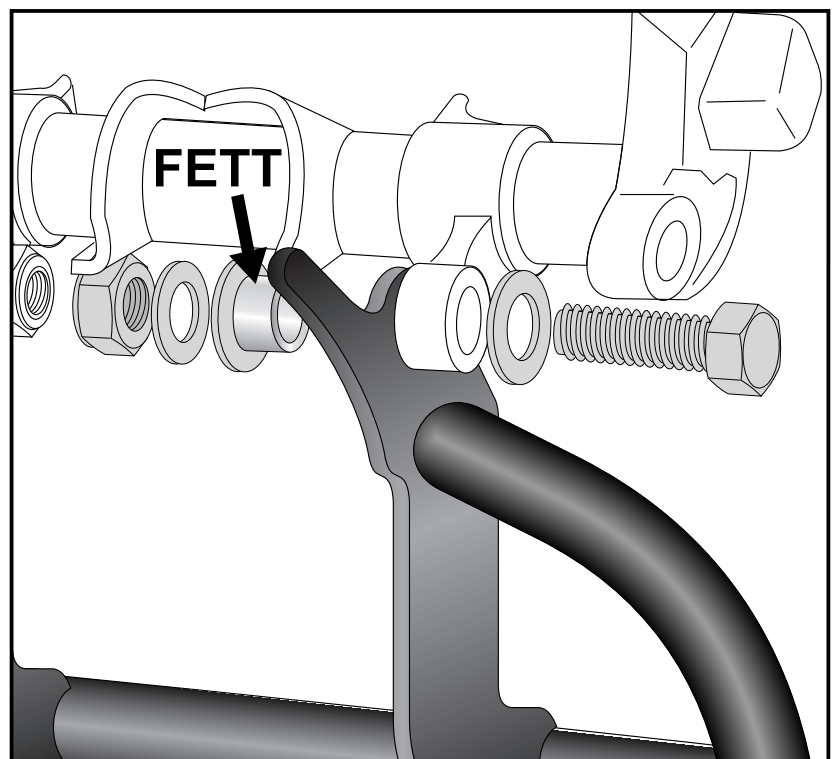
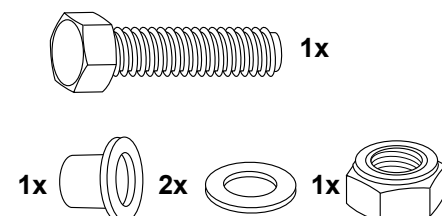
Befestigung des Hauptständers mit Sechskantschrauben M10 x 40, U-Scheiben $\varnothing 10,5$ und selbstsichernder Mutter M10.



Montage des Hauptständers rechte Seite: **2**

Die abgesetzte Stahldistanz $\varnothing 25/17,5 \times \varnothing 10,5 \times 14$ fetten und in die vorhandene Lasche des Hauptständers von innen nach aussen einsetzen.

Befestigung des Hauptständers mit Sechskantschrauben M10 x 40, U-Scheiben $\varnothing 10,5$ und selbstsichernder Mutter M10.



Hauptständer

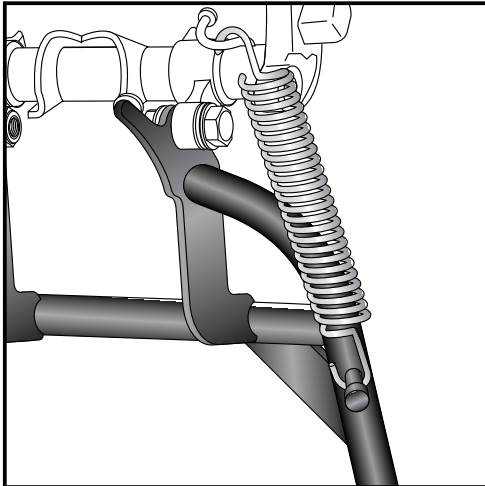
YAMAHA XT 660 Z Ténéré ABS

Art.-Nr.: 505.4507 00 01 schwarz

Seitenkoffer
Topcases
Gepäckträger
Lock it System
Softbags
Aluminiumkoffer
Lederkoffer
Schutzbügel
Hauptständer
Chopper-Parts
Quad-Parts
Accessoires



Montage



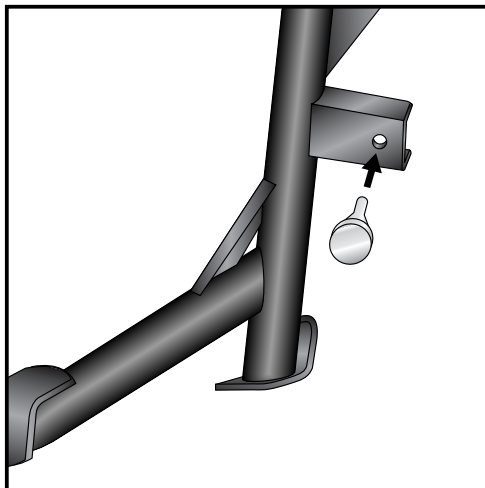
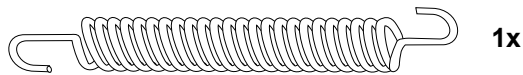
3

Montage der Feder Typ 5:

Die Feder wird an der vorhandenen Aufnahme am Rahmen eingehängt.

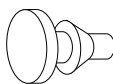
Dann die Feder am Bolzen des Hauptständers einhängen.

Wir empfehlen hierfür das als Zubehör erhältliche Federmontage-Werkzeug (Art.-Nr.: 700.030)



4

1x



Anschlaggummi mit Hilfe von Fett einsetzen.

Als weiteres Zubehör lieferbar:

Gepäckbrücke Alu-Rack

650.4526 01 01

Motorschutzbügel

502.405 00 01

Kofferträger Lock it System

650.4526 00 01 (abnehmbar)

Lampenschutzgitter

700.4526

Zusatzscheinwerfer Micro Flooter

730.4526



Hepco & Becker GmbH
An der Steinmauer 6

D-66955 Pirmasens

Tel.: 06331 - 1453 - 100

Fax: 06331 - 1453 - 120

eMail: vertrieb@hepco-becker.de

www.hepco-becker.de

Center stand

YAMAHA XT 660 Z Ténéré ABS

Item-No.: 505.4507 00 01 black

Side cases

Top cases

Luggage frames

Lock it system

Softbags

Aluminium luggage

Leather luggage

Protection bars

Center stands

Chopper parts

Quad parts

Accessories



Assembling instructions

The kit includes the following parts:

quant	item no.	description
1	700007803	centre stand
2	704.016HS	special steel distance Ø25/17,5 x Ø10,5 x 14
4	151.811	washer Ø10,5
2	150.853	hexagon bolt M10 x 40
2	150.801	self-lock nut M10
1	150.979	spring type 5
1	275.001	rubber



Please check now the function of your centre stand and control all assembled screw connections for tightness!

General:

Centre stand cornering clearance:

HEPCO & BECKER centerstands are carefully designed and tested to eliminate reductions in cornering clearance and ground clearance under most driving conditions on an unmodified stock motorcycle, and are certified to be compliant with European ABE safety standards. Use of any centrestand may reduce cornering clearance or ground clearance under extreme driving situations. HEPCO & BECKER products should be installed by a qualified, experienced motorcycle technician. If you are unsure of your ability to properly install a product, please have the product installed by your local motorcycle dealer.

HEPCO & BECKER takes no responsibility for damages caused by improper installation.

All screws, bolts, and nuts, including all replacement hard ware provided by HEPCO & BECKER, should be tightened to the torque specified in the OEM maintenance manual for your motorcycle.

The side-sway-behavior may be restricted by the centre stand.

Luggage ideas.

1

Center stand

YAMAHA XT 660 Z Ténéré ABS

Item-No.: 505.4507 00 01 black

Side cases

Top cases

Luggage frames

Lock it system

Softbags

Aluminium luggage

Leather luggage

Protection bars

Center stands

Chopper parts

Quad parts

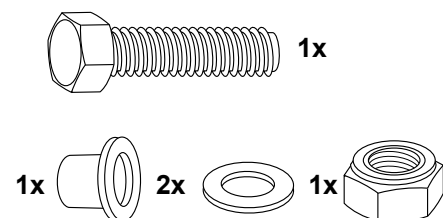
Accessories



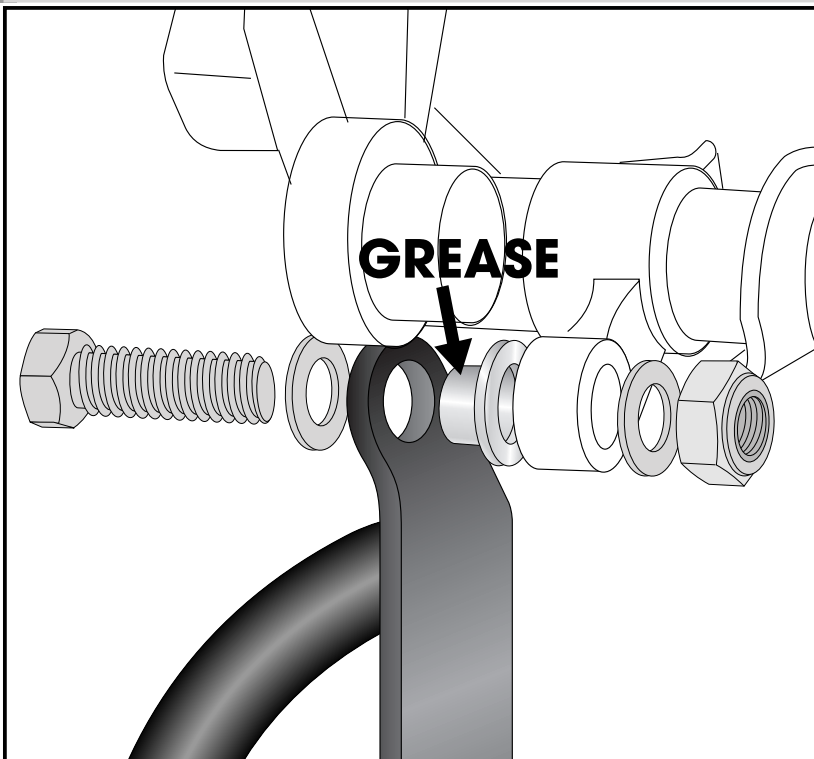
Assembling instructions

Fastening of the centre stand left side:

First mount the special steel spacer $\varnothing 25/17,5 \times \varnothing 10,5 \times 14$ with grease to the center stand from inside to outside.
Fix the centre stand with hexagon bolt M10 x 40, washers $\varnothing 10,5$ and self lock nut M10.

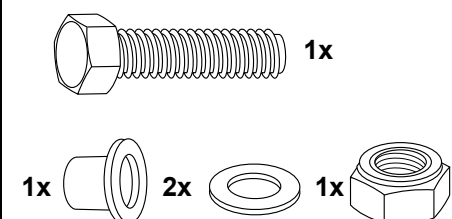


1

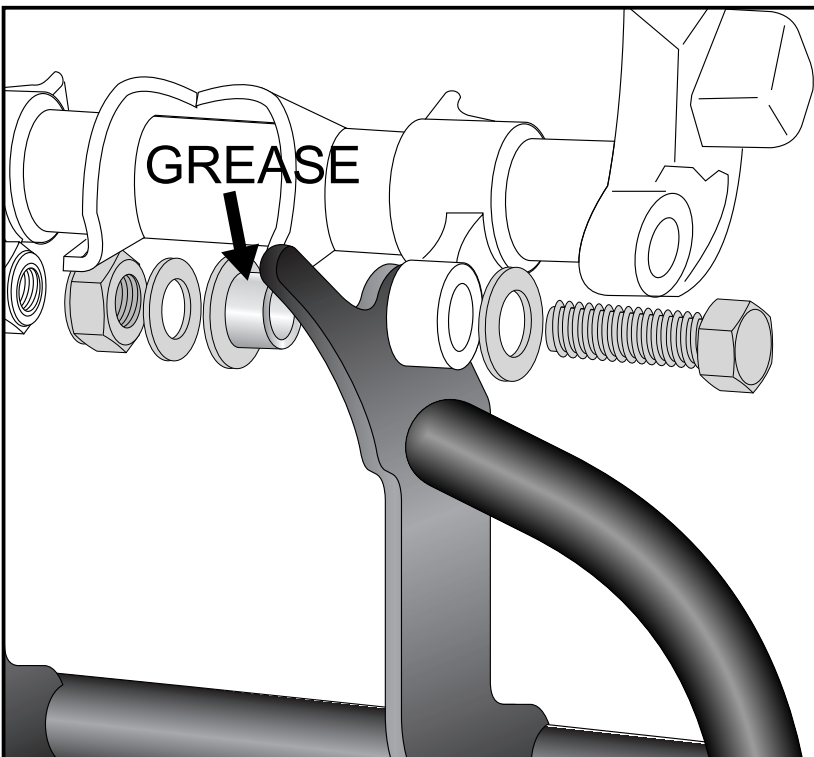


Fastening of the centre stand right side:

First mount the special steel spacer $\varnothing 25/17,5 \times \varnothing 10,5 \times 14$ with grease from inside to outside.
Fix the centre stand with hexagon bolt M10 x 40, washers $\varnothing 10,5$ and self lock nut M10.



2



Luggage ideas.

2

Center stand

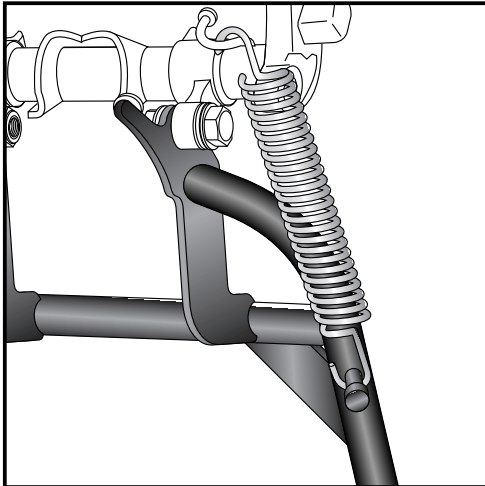
YAMAHA XT 660 Z Ténéré ABS

Item-No.: 505.4507 00 01 black

Side cases
Top cases
luggage frames
Lock it system
Softbags
Aluminium luggage
Leather luggage
Protection bars
Center stands
Chopper parts
Quad parts
Accessories



Assembling instructions



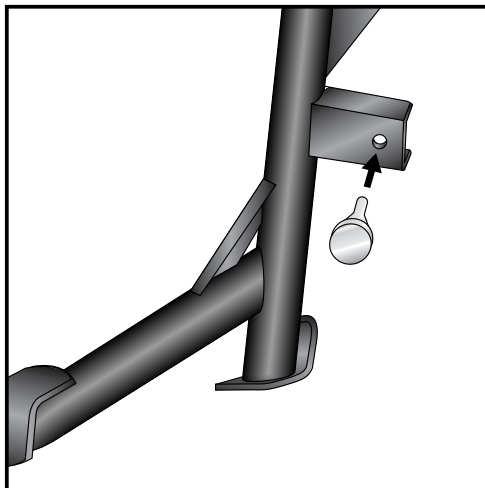
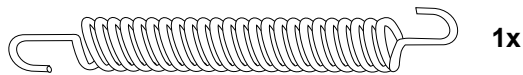
3

Fastening of the spring type 5:

The springs will be fixed at the original fixing point of the bike.

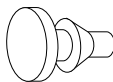
Then the spring has to be fastened on the dowel pin at the side of the centre stand.

We recommend our spring-mounting kit (item.-No.: 700.030).



4

1x



Mount rubber with the help of grease

Also available:

Rear rack aluminium	650.4526 01 01
Engine guard	502.405 00 01
Side carrier Lock it System	650.4526 00 01 (removable)
Headlight grille	700.4526
Additional light kit Micro Flooter	730.4526



Hepco & Becker GmbH
An der Steinmauer 6
D-66955 Pirmasens
Germany

Tel.: +49 6331 - 1453 - 100
Fax: +49 6331 - 1453 - 120
eMail: vertrieb@hepco-becker.de
www.hepco-becker.de