

KTM 1290 Super Duke GT
ab Baujahr 2016 / from date of manufacture 2016

Artikel Nr.: / Item-no.:

6707541 00 01 schwarz/black



Kombinierbar mit Original KTM Seitenkoffern
Combinable with original KTM side cases

DE INHALT
GB CONTENTS

1x	700009396	Gepäckplatte / Sportrack plate	
1x	700009397	Schlossplatte / Lock plate	
1x	700009398	Stützplatte / Support plate	
1x	700009399	Schraubensatz / Screw kit:	
4x	Senkkopfschrauben M6x20	countersunk head screw M6x20	
2x	Senkkopfschrauben M8x55	countersunk head screw M8x55	
4x	selbstsichernde Muttern M6	self lock nuts M6	
4x	U- Scheibe Ø6,4	washer Ø6,4	
2x	Aludistanz Ø25/18xØ9x40mm	alu spacer Ø25/18xØ9x40mm	
4x	Verschlussstopfen ø8 mm	plastic plug ø8 mm	
2x	Gummipuffer	rubber bumper	
1x	Logo Hepco & Becker ø30mm	emblem Hepco & Becker ø30mm	
1x	Dichtband - Länge 80 cm	seal strip - lenght 80 cm	

BENÖTIGTE WERKZEUGE
TOOLS REQUIRED

Inbusnuss / allen nut
Größe/Size 4+5

Schraubenschlüssel / wrench
Größe/Size 10

Torxnuß / torx nut
Größe/Size 40

Ratsche
Ratchet

DE WICHTIG
GB IMPORTANT

Die Voraussetzung für die Montage ist natürlich eine gewisse technische Erfahrung. Wenn Sie sich nicht sicher sind, wie man eine bestimmte Arbeit ausführt, sollten Sie diese Ihrer Fachwerkstatt überlassen. Ziehen sie alle zugänglichen Schrauben zuerst nur locker an. Nachdem alles montiert ist, werden die Schrauben dann auf das entsprechende Anzugsmoment festgezogen. Dadurch wird sichergestellt, dass das Produkt spannungsfrei angebaut ist. Anzugsmomente beachten! Nach der Montage alle Verschraubungen auf festen Sitz kontrollieren!

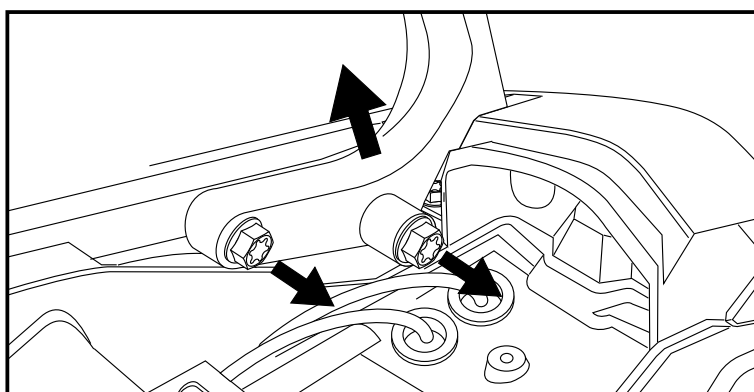
Of course, the assembly requires a certain technical experience. If you are not sure how to execute a determined action, you should ask your local distributor to do it. First, tighten all screws only loosely. After mounting all parts, the screws should be tightened to the torque specified. This guarantees, that the product is mounted without tension. Observe the tightening torques of the manufacturer! Control all screw connections after the assembling for tightness!



DE VORBEREITUNG
GB PREPARING

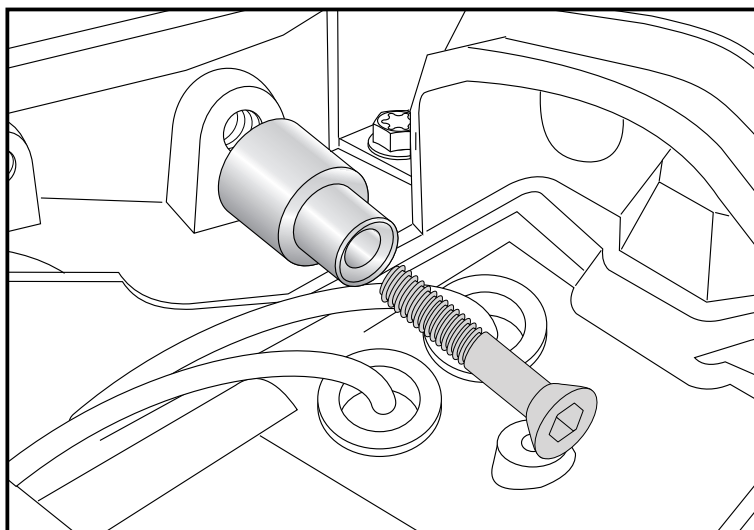
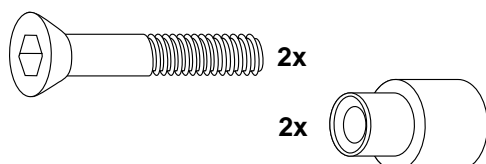
Die Beifahrersitzbank demontieren.
Den Haltebügel demontieren, dieser sowie
die Originalschrauben entfallen.

Dismantle pillion seat.
Dismantle handle, Handle and original
screws are obsolete.



An den hinteren nun freien Gewinde-
bohrungen links und rechts die Aludistanzen
Ø25/18xØ9x40mm mit den Senkkopf-
schrauben M8x55 verschrauben.

Fix the alu spacers Ø25/18xØ9x40mm
with the countersunk head screws M8x55
at the now free threads left+right.





DE MONTAGEANLEITUNG
GB MOUNTING INSTRUCTIONS

Montage des Sportracks:

Die Rastplatte **1** mit den Senkkopfschrauben M6x20, den U-Scheiben $\varnothing 6,4$ und den selbstsichernden Muttern M6 an die Gepäckplatte schrauben.

Die Stützplatte **2** mit den Senkkopfschrauben M6x20, den U-Scheiben $\varnothing 6,4$ und den selbstsichernden Muttern M6 an die Gepäckplatte schrauben.

Auf die Richtung achten!

Die 2 Gummipuffer in die Auflagebolzen einstecken.

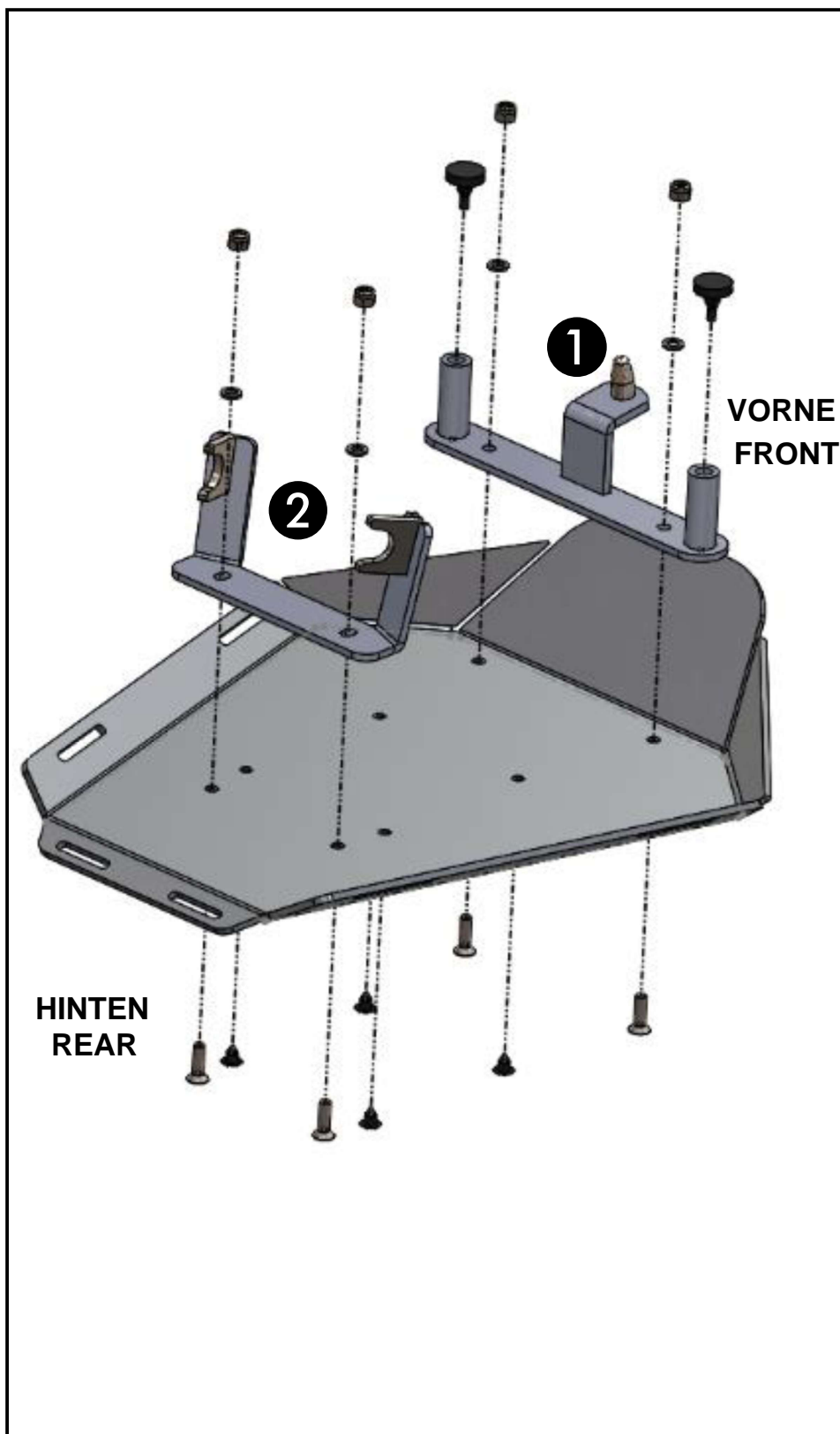
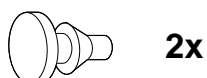
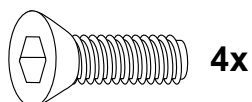
Preparing of the sportrack:

Fix the holding plate **1** at the sportrack with countersunk head screws M6 x 20, washers $\varnothing 6,4$ and self lock nuts M6.

Fix the support plate **2** at the sportrack with countersunk head screws M6 x 20, washers $\varnothing 6,4$ and self lock nuts M6.

Notice correct direction/position).

Stick the two rubbers into the borings as shown in the drawing.



KTM 1290 Super Duke GT
ab Baujahr 2016 / from date of manufacture 2016

Artikel Nr.: / Item-no.:

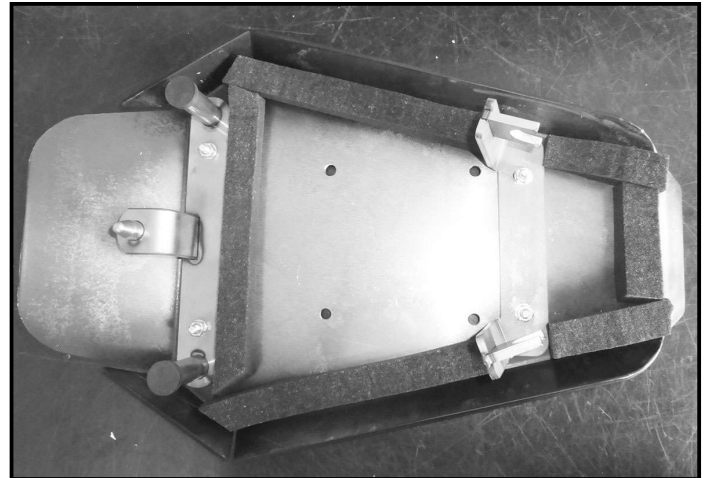
6707541 00 01 schwarz/black



DE MONTAGEANLEITUNG
GB MOUNTING INSTRUCTIONS

Die 4 nicht benutzten Bohrungen der Gepäckplatte mit Verschlussstopfen verschließen.
Die Befestigung des SPORTRACKS am Motorrad erfolgt in der gleichen Weise wie beim Soziussitz.
Bitte vor dem Fahren den festen Sitz des SPORTRACKS im Schloss kontrollieren. Aufgrund von Fertigungstoleranzen kann es erforderlich sein, die Stützplatte, welche in den Langlöchern verschraubt ist, nochmals auszurichten, um einen festen Sitz des Sportracks zu gewährleisten.
Seal up the 4 holes not in use with sealing plugs. Fixing the SPORTRACK onto the motorbike is the same as fixing a pillion seat. Please check that the SPORTRACK is securely fitted before driving.
Due to manufacturing tolerances it may be necessary, to align the support plate which is screwed to the elongated holes once more in order to ensure a tight fit of the Sportrack.

Anbringung des Dichtbandes:
Dieses wird, wie gezeigt, auf der Rückseite der Sportrackplatte aufgeklebt.
Affixing of the seal strip:
this will be sticked, as shown on the picture, to the back of the Sportrack plate.



Gepäckempfehlung:
Die Sportrack Hecktasche, speziell für das SPORTRACK entwickelt.
Artikel-Nummer: 640806 00 01
Luggage recommendation:
Our Sport Rack rear bag, designed specifically for the SPORTRACK.
Item number: 640806 00 01



Weiteres Zubehör auf unsere Homepage. More accessories: see our homepage.



Hepco & Becker GmbH
An der Steinmauer 6
D-66955 Pirmasens
Germany

Tel.: +49 (0)6331 - 1453 - 100
Fax: +49 (0)6331 - 1453 - 120
eMail: vertrieb@hepco-becker.de
www.hepco-becker.de