

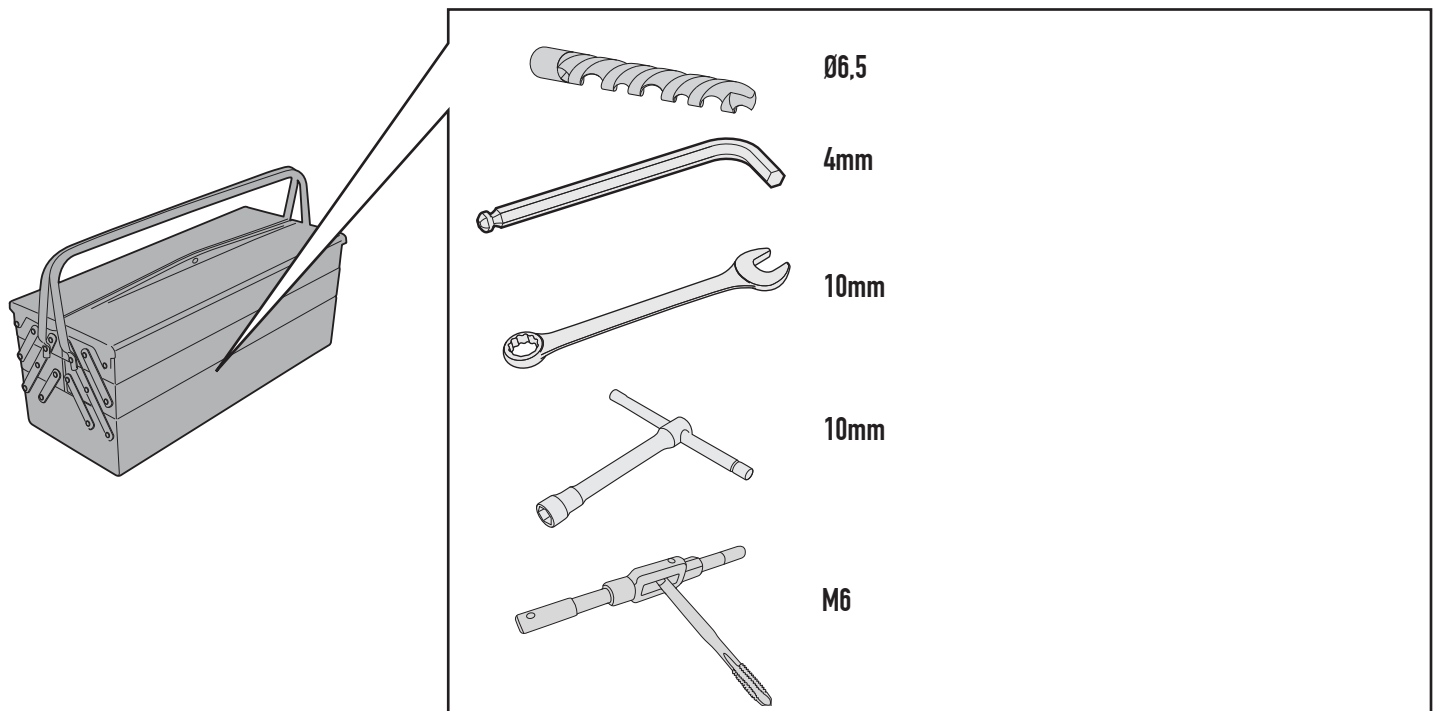
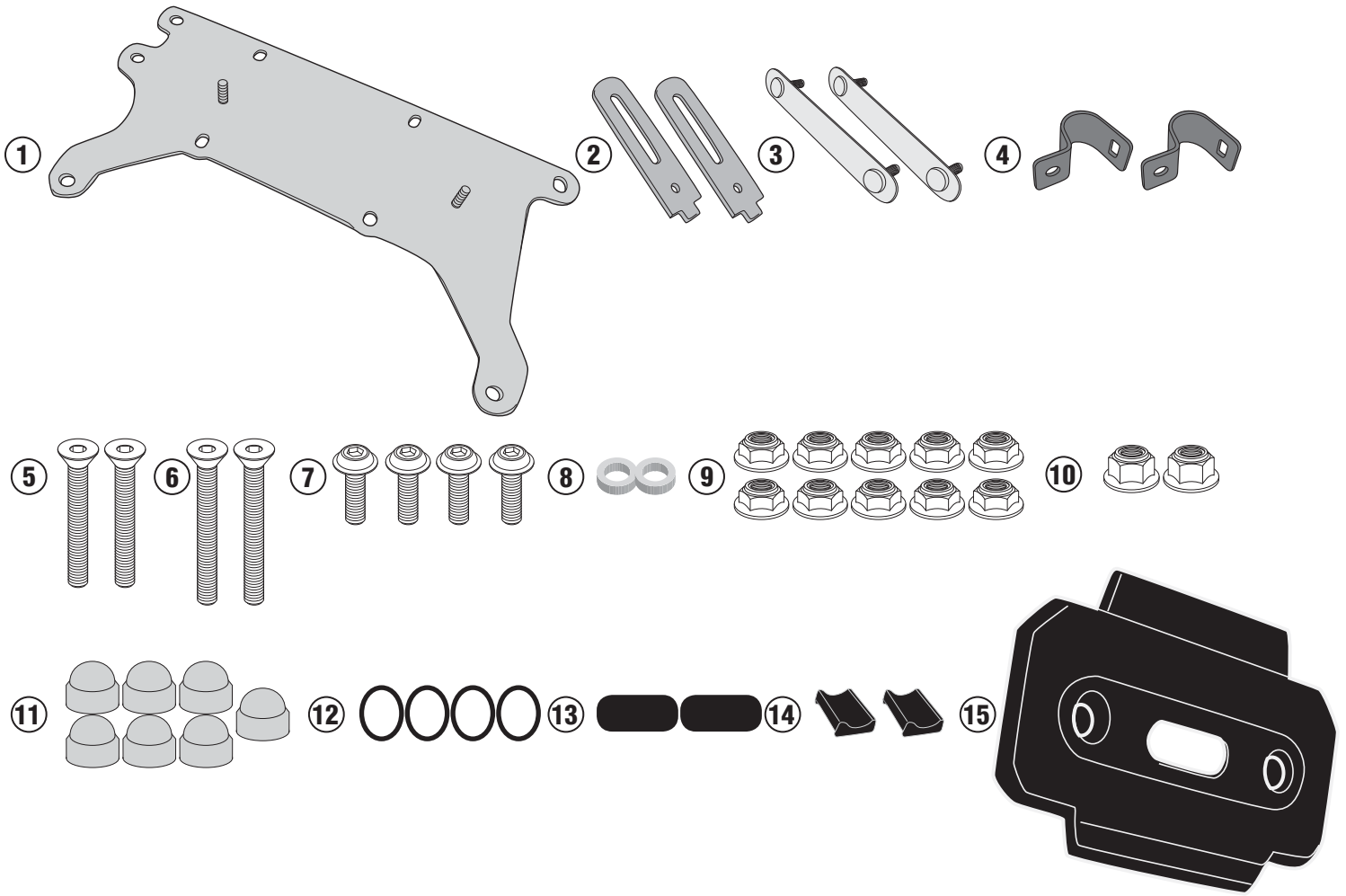
TL1161KIT - KTL1161KIT

ATTACCO PER S250 TOOL BOX - FITTING KIT FOR S250 TOOL BOX - KIT DE FIXATION POUR S250 TOOL BOX - KIT DE ANCLAJES PARA S250 TOOL BOX -
MONTAGEKIT FÜR S250 TOOL BOX - KIT DE FIXAÇÃO PARA S250 TOOL BOX

N°	Descrizione	Caratteristiche	Codice	Quantità
1	Piastra Centrale - Central plate - Platine centrale - Parrilla Central - Platte - Base Central	-	GL3855V	1
2	Supporto esterno superiore - Upper external support - Support externe supérieur - Soporte externo superior - Obere externe Unterstützung - Suporte externo superior	-	GL3856V	2
3	Supporto Interno - Inner support - Support interne - Soporte Interno - Innere Unterstützung - Suporte Interno	-	GL3508V	2
4	Cavallotto - Retaining clamp - Patte de fixation - Abrazadera - Halteklam- mer - Abraçadeira de fixação	-	GNB1919V	2
5	Vite - Screw - Vis - Schraube Tornillo - Parafuso	TSP M6x40	640TSP	2
6	Vite - Screw - Vis - Schraube Tornillo - Parafuso	TSP M6x45	645TSP	2
7	Vite - Screw - Vis - Schraube Tornillo - Parafuso	TBEIFN M6x14	614TBEIFN	4
8	Distanziale - Spacer Entretoise - Distanzstueck Distanciador - Espaçador	Ø10x3 Foro 6,5mm	C10L3F6,5T	2
9	Dado - Bolt - Ecrou Mutter - Tuerca - Porca	Dado Autobloccante Metalblock Flangiato Ribassato M6 (H.6mm)	6DADIAFL	10
10	Dado - Bolt - Ecrou Mutter - Tuerca - Porca	Dado Autobloccante Flangiato Alto M6 (H.9mm)	6DADIAFLN	2
11	Tappo - Cap - Fiche - Stecker Enchufe - Boné	-	10COP	7
12	O-ring	-	Z3221	4
13	Protezione Adesiva - Adhesive Protection Protection Adhesive - Schutzkleber Protección Adhesiva - Proteção Adesiva	-	Z2388	2
14	Riduttore - Adaptor - Adaptateur - Reductor - Adapter - Adaptador	-	Z9192	2
15	Cover	-	Z9187	1
16	Particolari Inclusi nell'S250 tool box Components Included In The S250 tool box Pièces Incluses Dans S250 tool box Die Einzelnen Teile Sind Bei S250 tool box Despieces Incluidos S250 tool box Componentes incluidos na S250 tool box	-	-	-
17	Particolari Inclusi nel PL Components Included In The PL Pièces Incluses Dans PL Die Einzelnen Teile Sind Bei PL Despieces Incluidos PL Componentes incluidos na PL	-	-	-
18	Particolari Inclusi nel PL...CAM Components Included In The PL...CAM Pièces Incluses Dans PL...CAM Die Einzelnen Teile Sind Bei PL...CAM Despieces Incluidos PL...CAM Componentes incluidos na PL...CAM	-	-	-

TL1161KIT - KTL1161KIT

ATTACCO PER S250 TOOL BOX - FITTING KIT FOR S250 TOOL BOX - KIT DE FIXATION POUR S250 TOOL BOX - KIT DE ANCLAJES PARA S250 TOOL BOX -
MONTAGEKIT FÜR S250 TOOL BOX - KIT DE FIXAÇÃO PARA S250 TOOL BOX

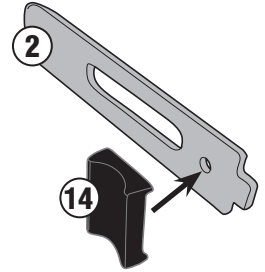
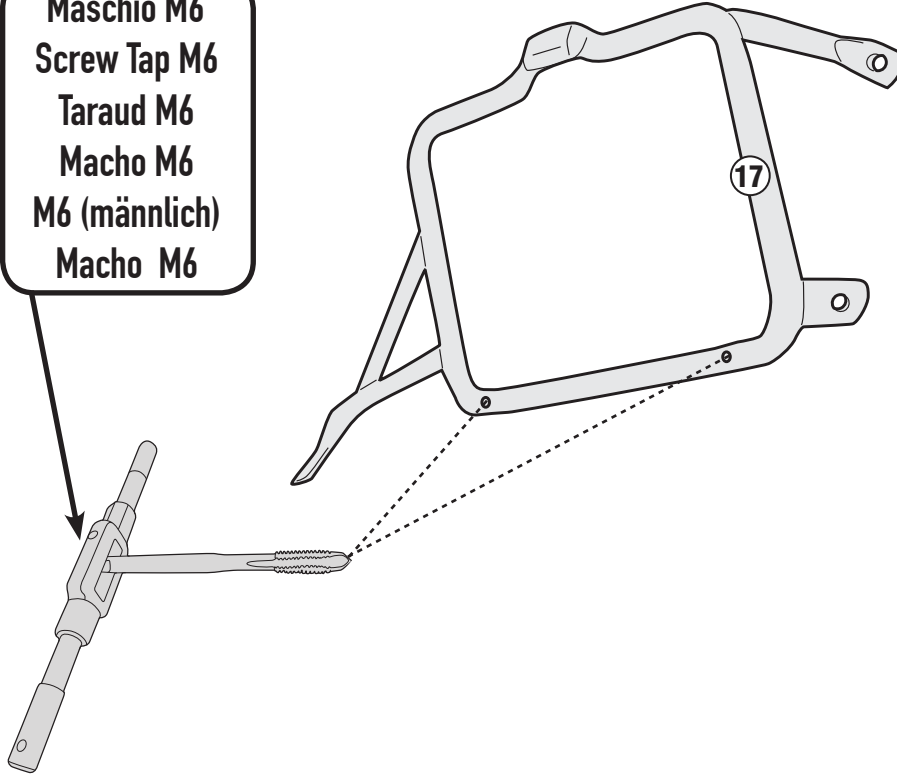


TL1161KIT - KTL1161KIT

ATTACCO PER S250 TOOL BOX - FITTING KIT FOR S250 TOOL BOX - KIT DE FIXATION POUR S250 TOOL BOX - KIT DE ANCLAJES PARA S250 TOOL BOX -
MONTAGEKIT FÜR S250 TOOL BOX - KIT DE FIXAÇÃO PARA S250 TOOL BOX

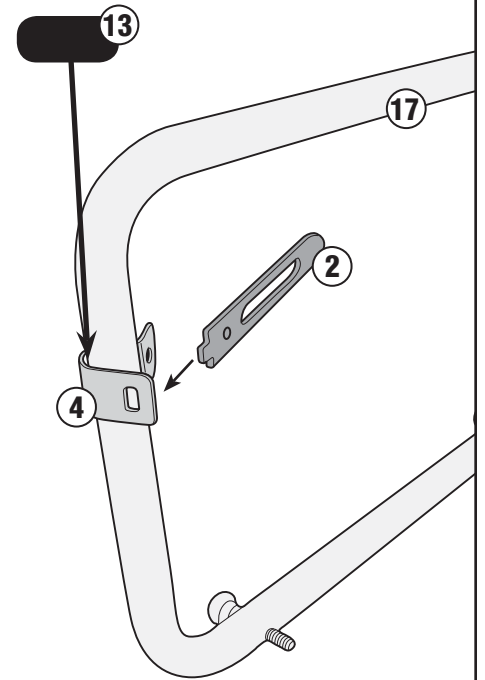
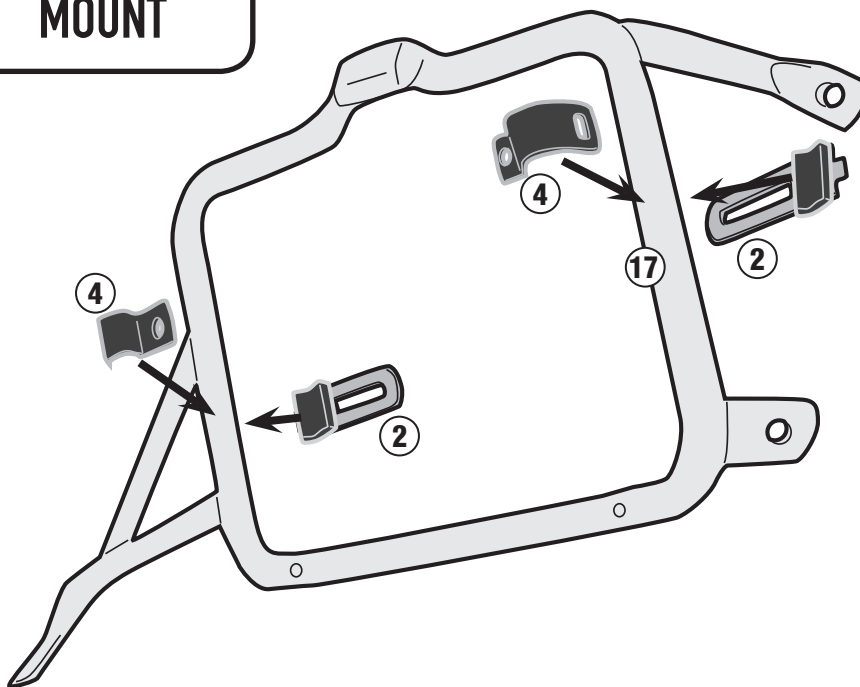
MOUNTING ON PLR1161

Maschio M6
Screw Tap M6
Taraud M6
Macho M6
M6 (männlich)
Macho M6



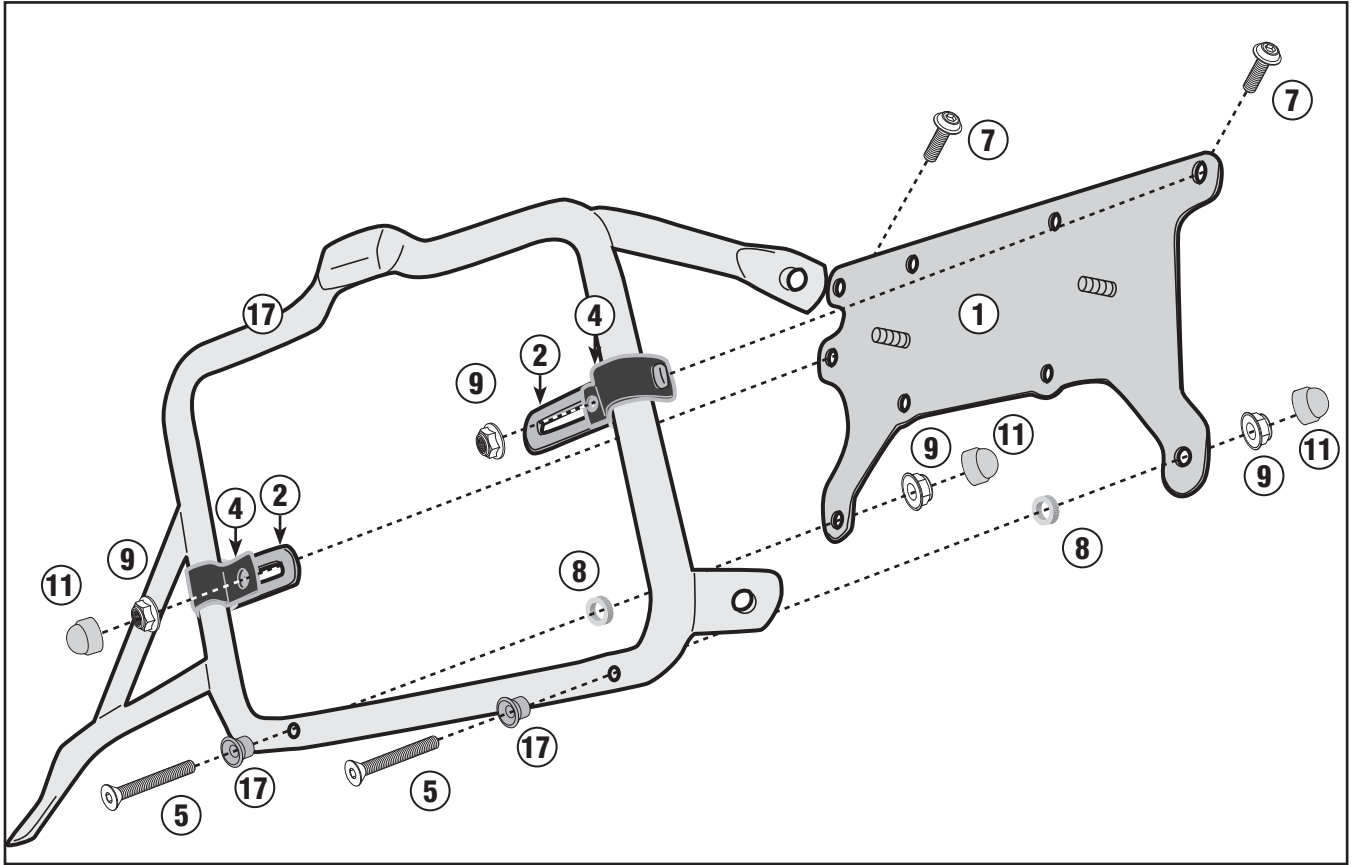
ONLY FOR PLR1161

MOUNT

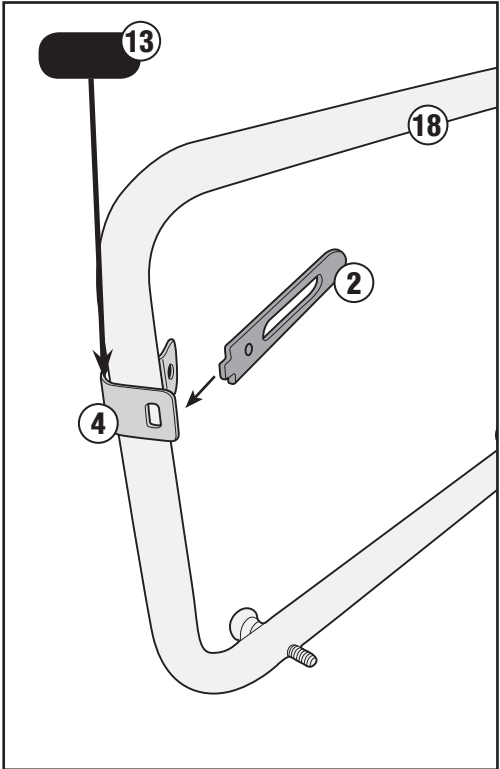
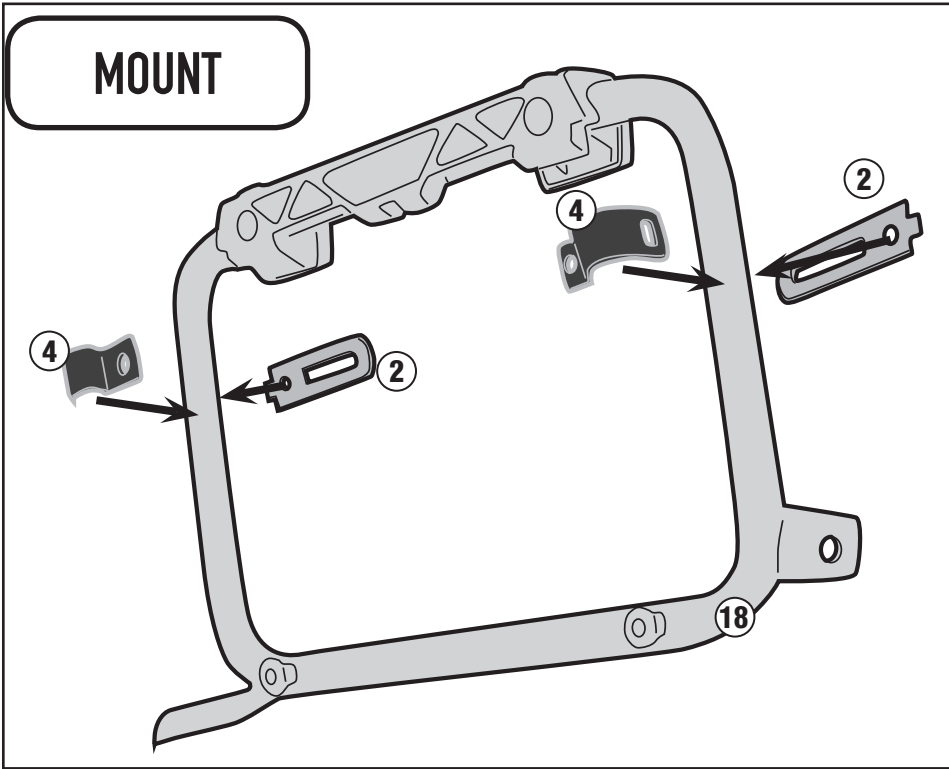


TL1161KIT - KTL1161KIT

ATTACCO PER S250 TOOL BOX - FITTING KIT FOR S250 TOOL BOX - KIT DE FIXATION POUR S250 TOOL BOX - KIT DE ANCLAJES PARA S250 TOOL BOX -
MONTAGEKIT FÜR S250 TOOL BOX - KIT DE FIXAÇÃO PARA S250 TOOL BOX

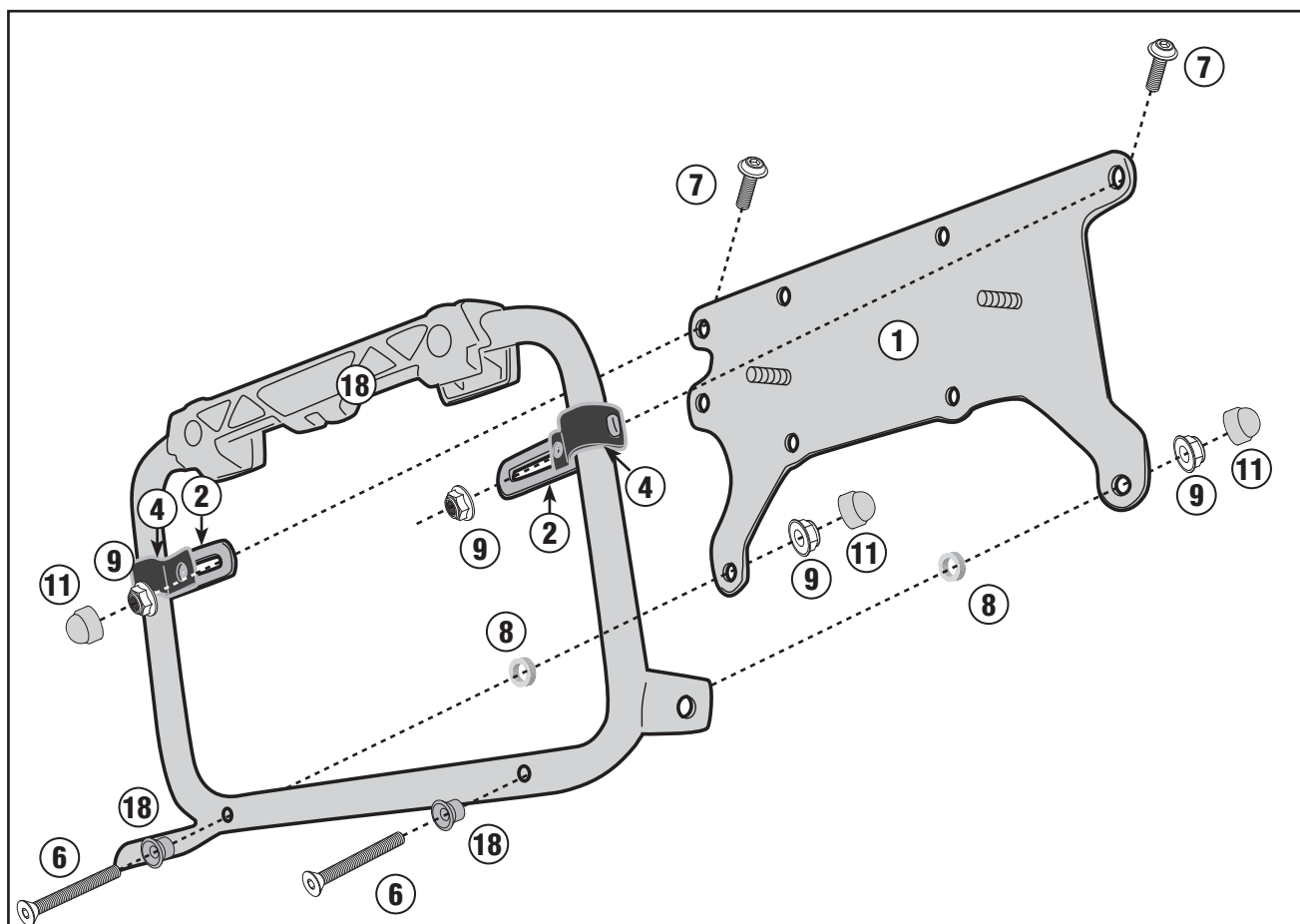
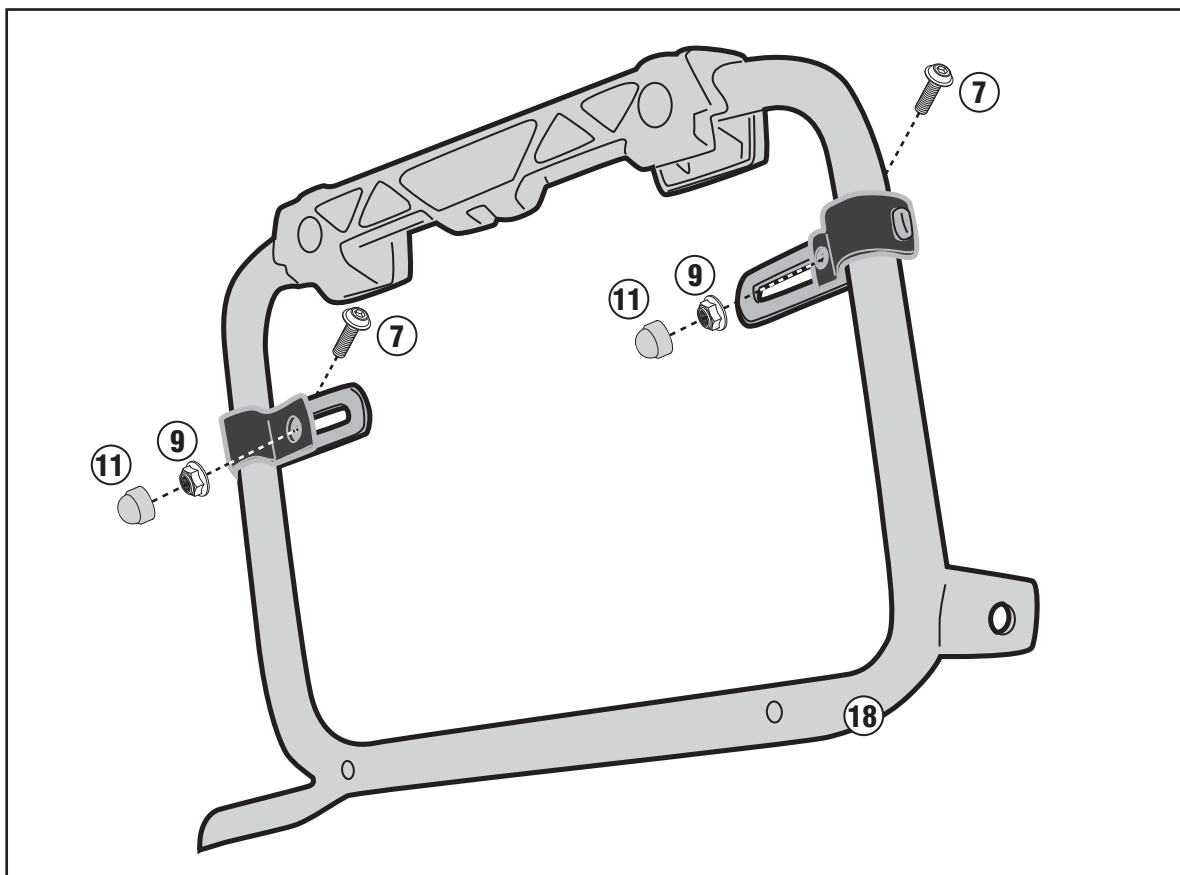


MOUNTING ON PL1161CAM



TL1161KIT - KTL1161KIT

ATTACCO PER S250 TOOL BOX - FITTING KIT FOR S250 TOOL BOX - KIT DE FIXATION POUR S250 TOOL BOX - KIT DE ANCLAJES PARA S250 TOOL BOX -
MONTAGEKIT FÜR S250 TOOL BOX - KIT DE FIXAÇÃO PARA S250 TOOL BOX

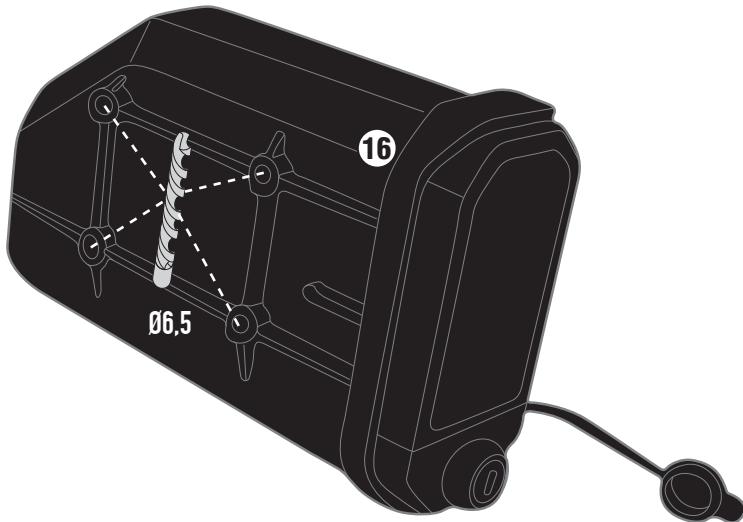


TL1161KIT - KTL1161KIT

ATTACCO PER S250 TOOL BOX - FITTING KIT FOR S250 TOOL BOX - KIT DE FIXATION POUR S250 TOOL BOX - KIT DE ANCLAJES PARA S250 TOOL BOX -
MONTAGEKIT FÜR S250 TOOL BOX - KIT DE FIXAÇÃO PARA S250 TOOL BOX

PLR1161/PL1161CAM

LEFT SIDE



Italiano:

Punti di foratura per il fissaggio della S250 sul lato sinistro della moto

Inglese:

Drilling points to attach the S250 to the left-hand side of the motorcycle

Francese:

Percer les points pour fixer le S250 sur la face gauche de la moto

Spagnolo:

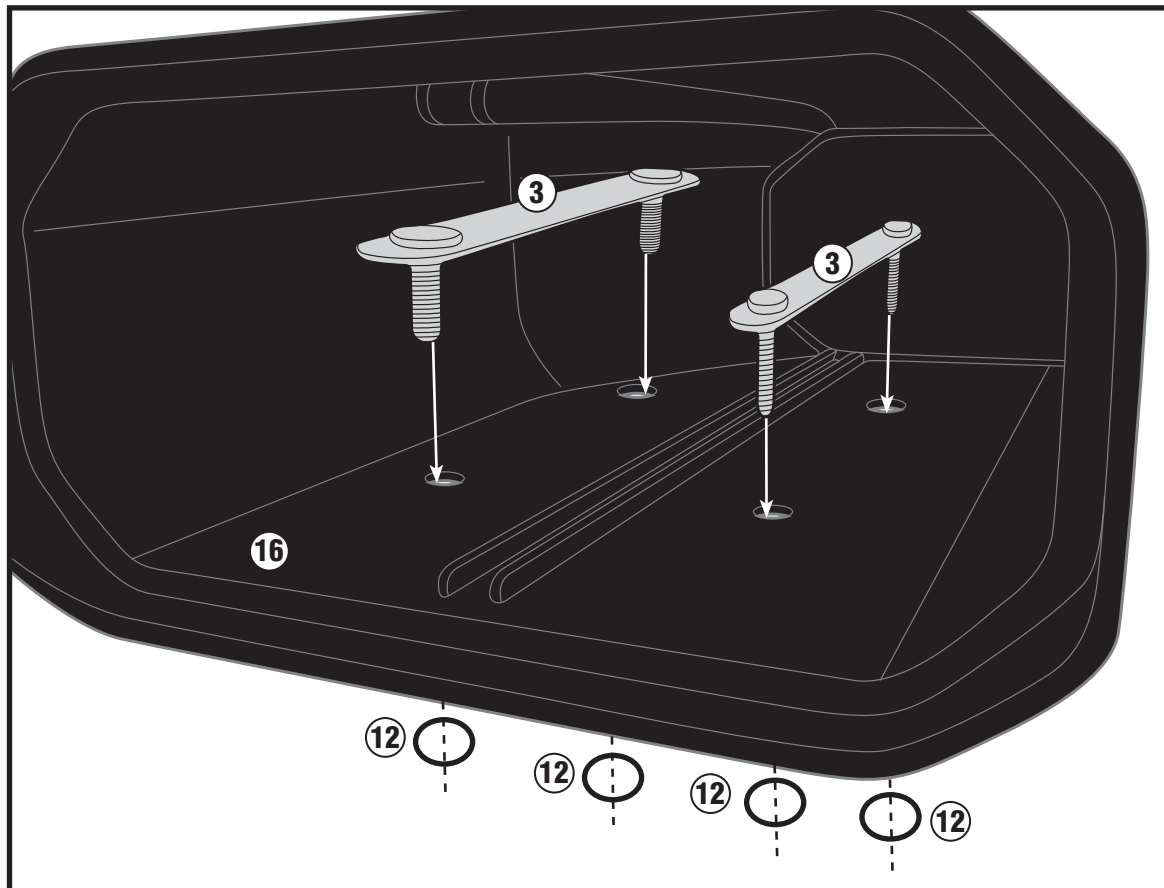
Punto de perforación para la fijación del S250 en el lado izquierdo de la moto

Tedesco:

Bohrpunkte für S250 auf der linken Seite vom Motorrad

Portoghese:

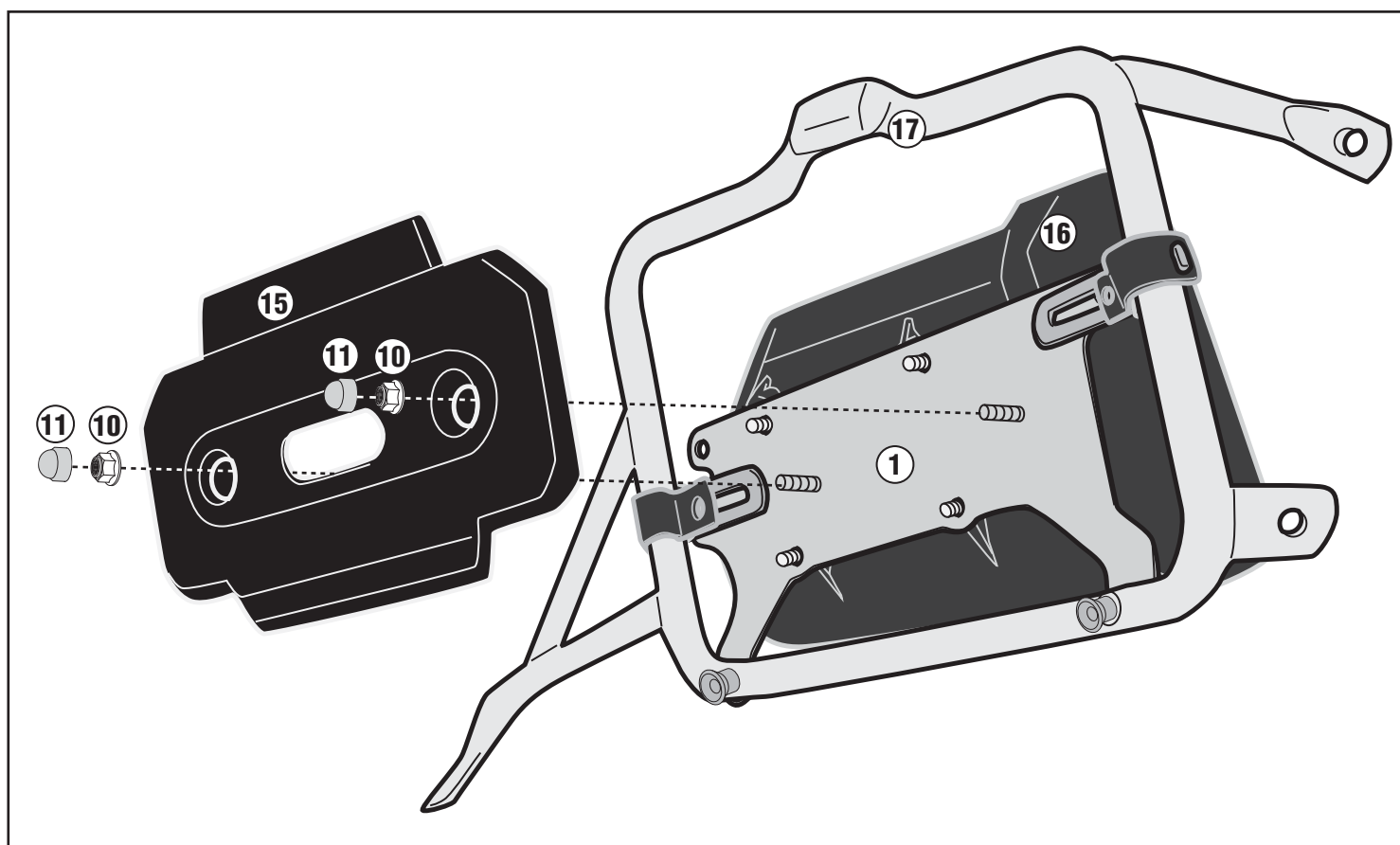
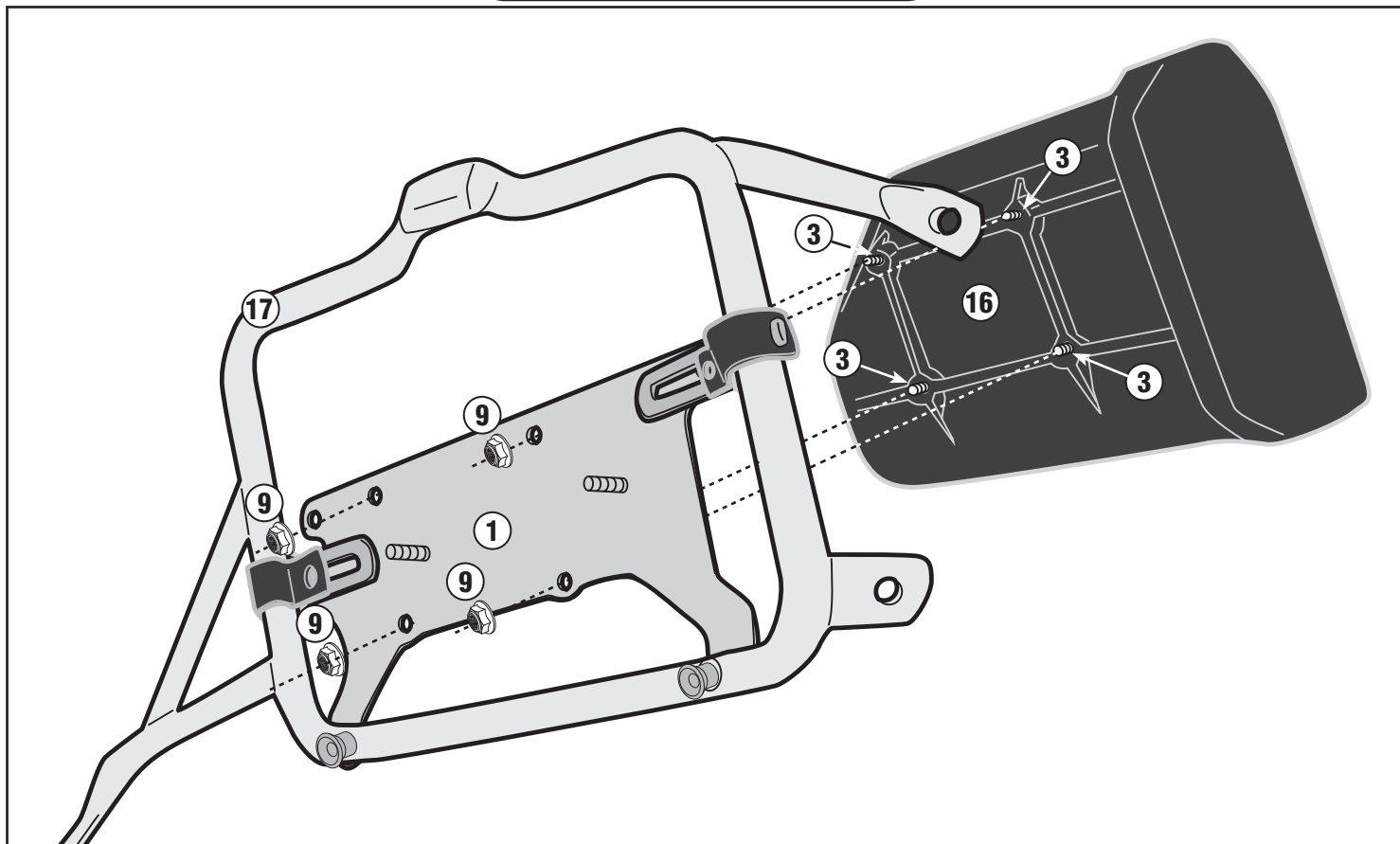
Pontos de perfuração para a fixação da S250 no lado esquerdo da motocicleta



TL1161KIT - KTL1161KIT

ATTACCO PER S250 TOOL BOX - FITTING KIT FOR S250 TOOL BOX - KIT DE FIXATION POUR S250 TOOL BOX - KIT DE ANCLAJES PARA S250 TOOL BOX -
MONTAGEKIT FÜR S250 TOOL BOX - KIT DE FIXAÇÃO PARA S250 TOOL BOX

MOUNTING ON PLR1161



ISTRUZIONI DI MONTAGGIO - MOUNTING INSTRUCTIONS
INSTRUCTIONS DE MONTAGEBAUANLEITUNG
INSTRUCCIONES DE MONTAJE - INSTRUÇÕES DE MONTAGEM

TL1161KIT - KTL1161KIT

ATTACCO PER S250 TOOL BOX - FITTING KIT FOR S250 TOOL BOX - KIT DE FIXATION POUR S250 TOOL BOX - KIT DE ANCLAJES PARA S250 TOOL BOX -
MONTAGEKIT FÜR S250 TOOL BOX - KIT DE FIXAÇÃO PARA S250 TOOL BOX

MOUNTING ON PL1161CAM

