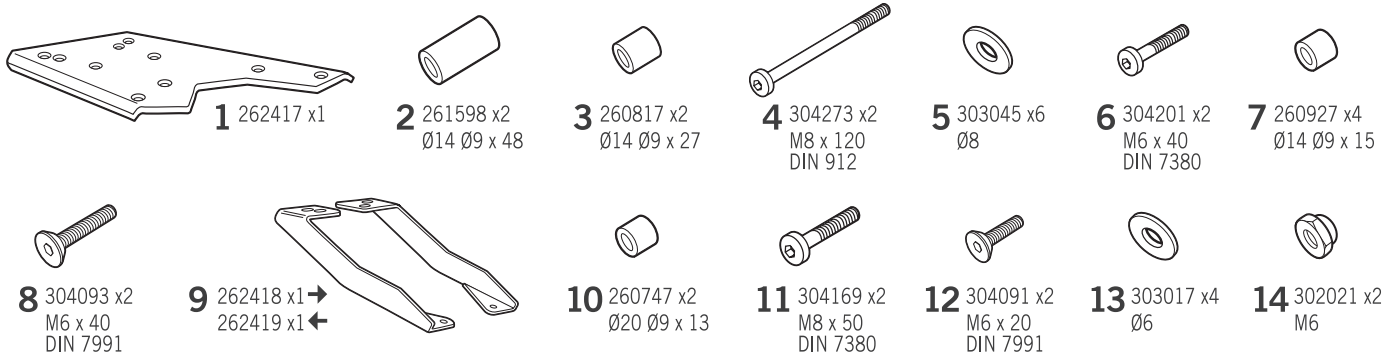


# SHAD

## BMW F750GS / F850GS '18 KIT TOP W0FG78ST



### ⚠ WARNING!

**(GB)**

Do not fully tighten the screws until it is ensured that the KIT is correctly attached and aligned.

**(E)**

No apretar los tornillos del todo hasta asegurarse que el KIT está correctamente colocado y alineado.

**(D)**

Ziehen Sie die Schrauben nicht ganz fest, bevor Sie sich nicht vergewissert haben, daß der Bausatz korrekt eingestellt und ausgerichtet ist.

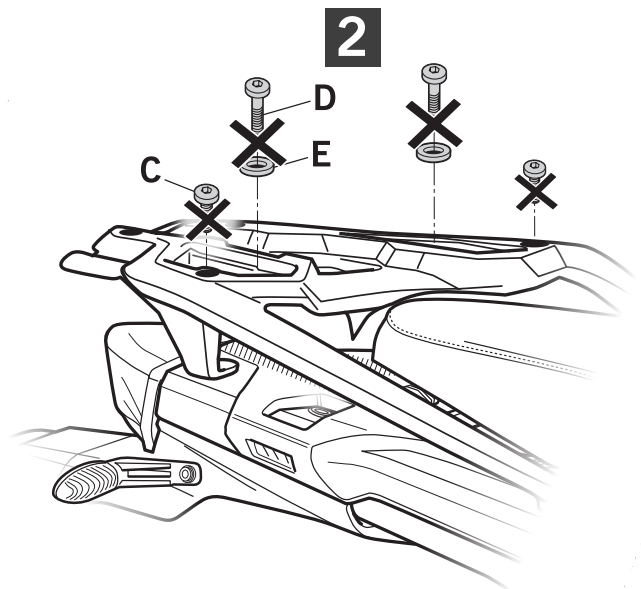
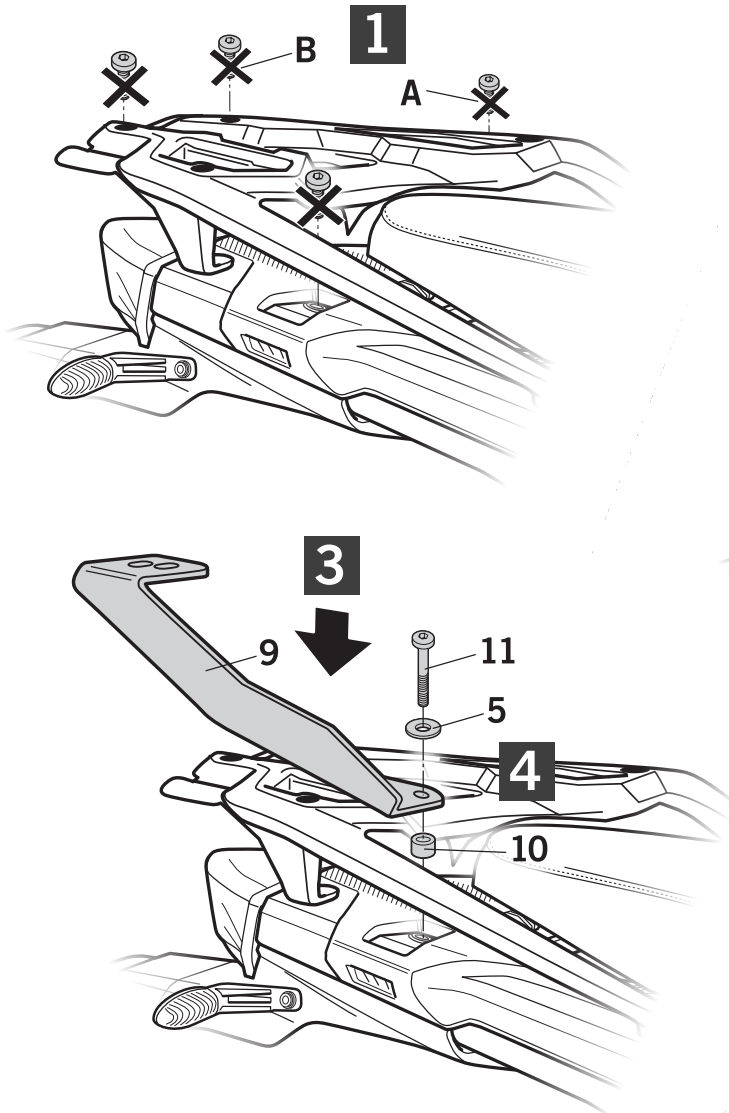
**(I)**

Non stringere del tutto le viti fin tanto non si è sicuri che il kit è collocato correttamente e allineato.

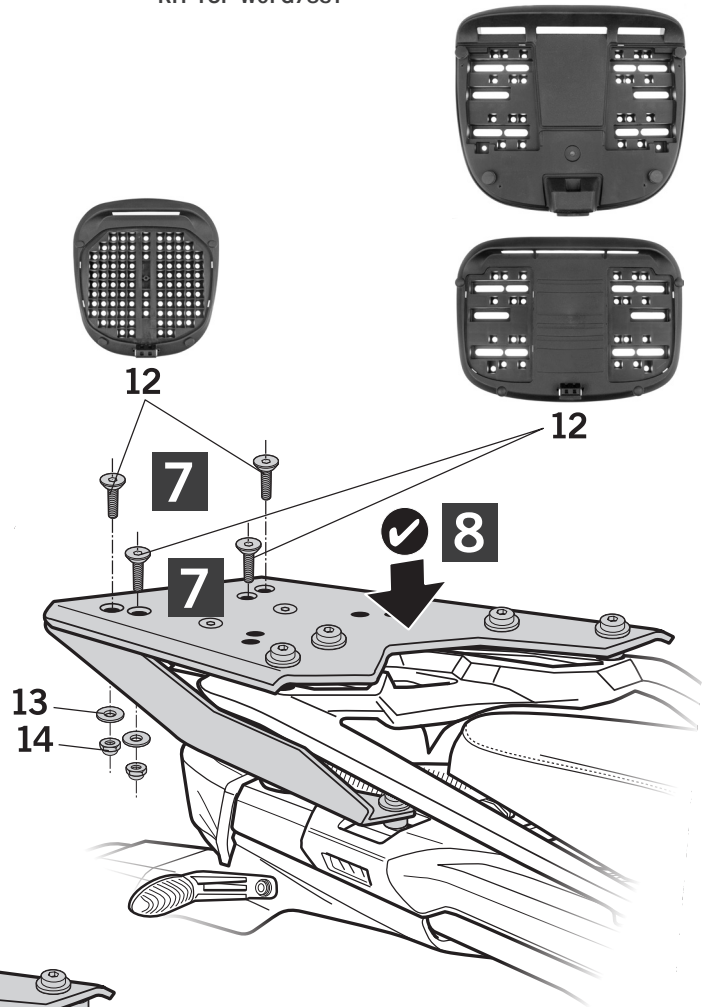
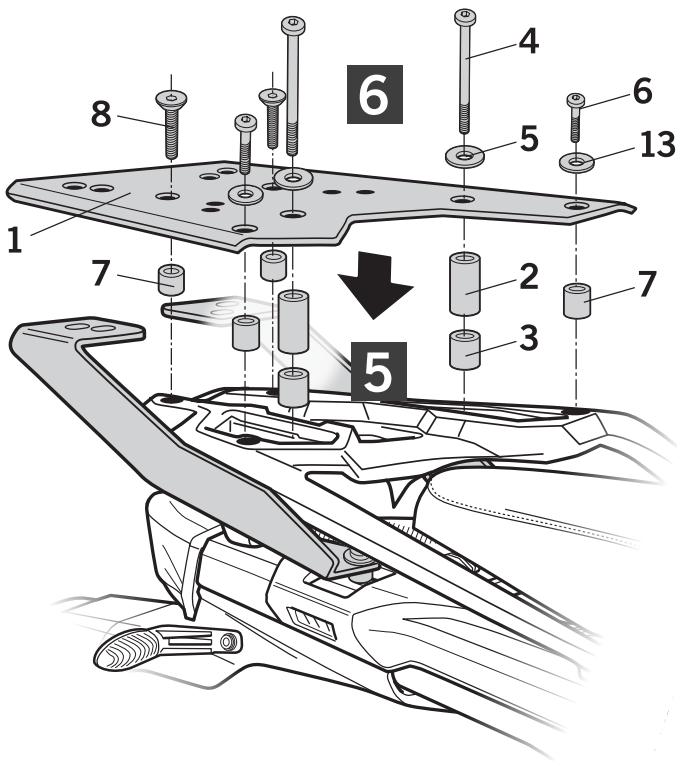
**(F)**

Ne pas serrer les vis avant d'être sûr que le KIT est correctement monté et ajusté.

**ATTENTION:** For a full equip assembly, mount the 3p system before the top master.



**IMPORTANT:** Based on European models. For compatibility with models in other continents, check [www.shad.es](http://www.shad.es)



**TOP MASTER  
+  
3PSYSTEM**

