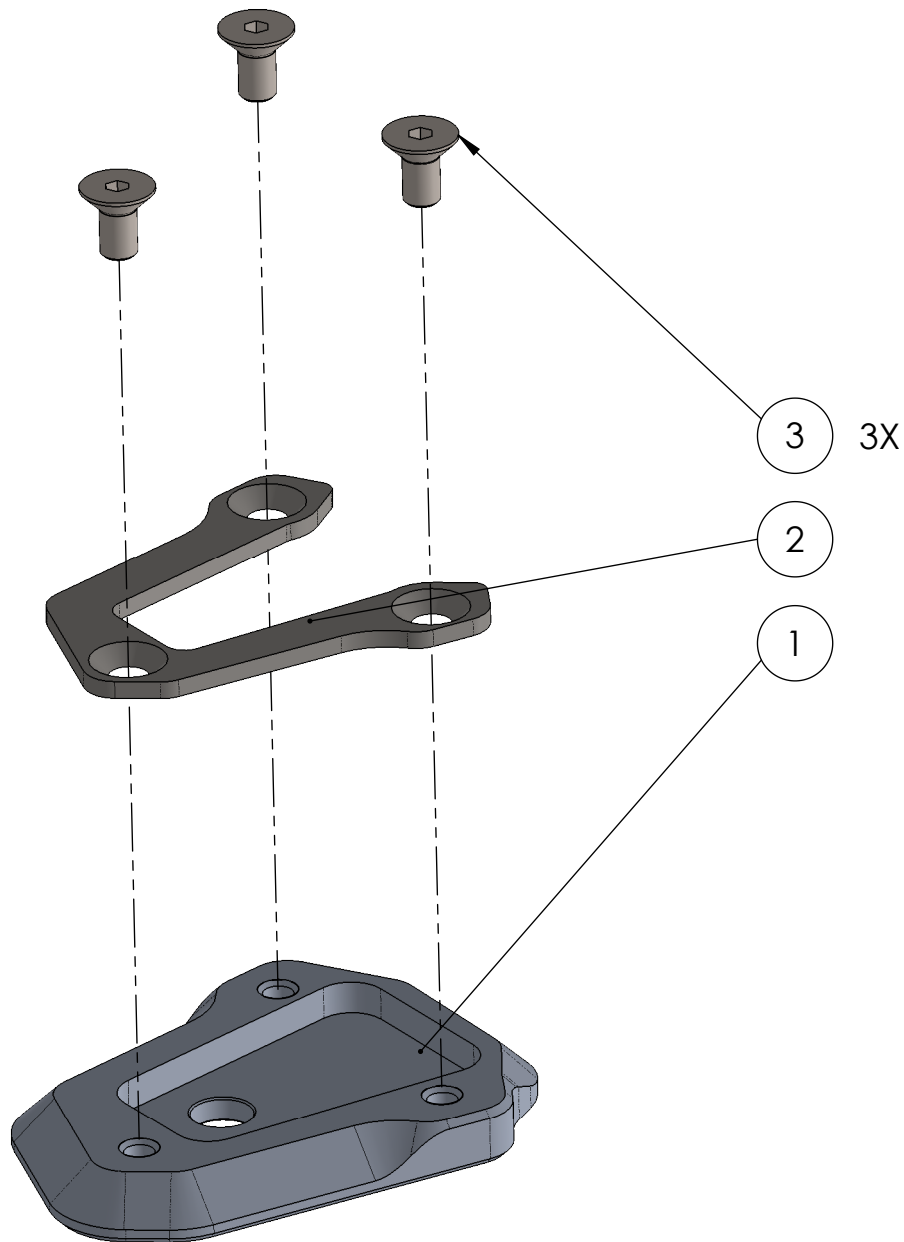


Artikelnummer:
Item No.

Zeichnungsnummer:
Drawing No. 1382_0_10

Rev.:
./.
Ausgabedatum:
25.04.2018

Seitenständerfußset_KTM Duke 790 Bj.18-



POS-NR.	BENENNUNG	BESCHREIBUNG	MENGE	[Nm]	Besonderheiten
1	1382_0_11	Seitenständerfuß	1		
2	1382_0_12	Spannblech	1		
3	DIN 7991 - M5 x 10	Senkkopf mit Innensechskant	3	6	