

Gepäckbrücke

SUZUKI M 800 Intruder
ab Baujahr 2010

Artikel-Nummer:
650.3524 01 02 chrom

Seitenkoffer
Topcases
Gepäckträger
Lock it System
Softbags
Aluminiumkoffer
Lederkoffer
Schutzbügel
Hauptständer
Chopper-Parts
Quad-Parts
Accessoires



Montage

Der Bausatz umfaßt die folgenden Teile:

| Stück | Bestellnr. | Bezeichnung |
|-------|------------|---|
| 1 | 700007545 | Gepäckbrücke |
| 2 | 150.725 | Linsenkopfschraube M8 x 90 |
| 2 | 150.934 | Linsenkopfschraube M8 x 70 |
| 4 | 151.116 | Alu-Distanzen $\varnothing 18 \times \varnothing 9 \times 5$ mm |
| 4 | 150.810 | U-Scheiben $\varnothing 8,4$ mm |



Gepäckbrücke

SUZUKI M 800 Intruder
ab Baujahr 2010

Artikel-Nummer:
650.3524 01 02 chrom

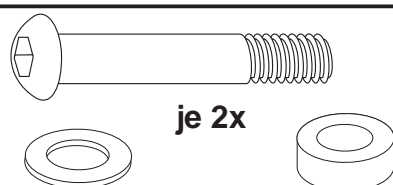
Seitenkoffer
Topcases
Gepäckträger
Lock it System
Softbags
Aluminiumkoffer
Lederkoffer
Schutzbügel
Hauptständer
Chopper-Parts
Quad-Parts
Accessoires



Montage

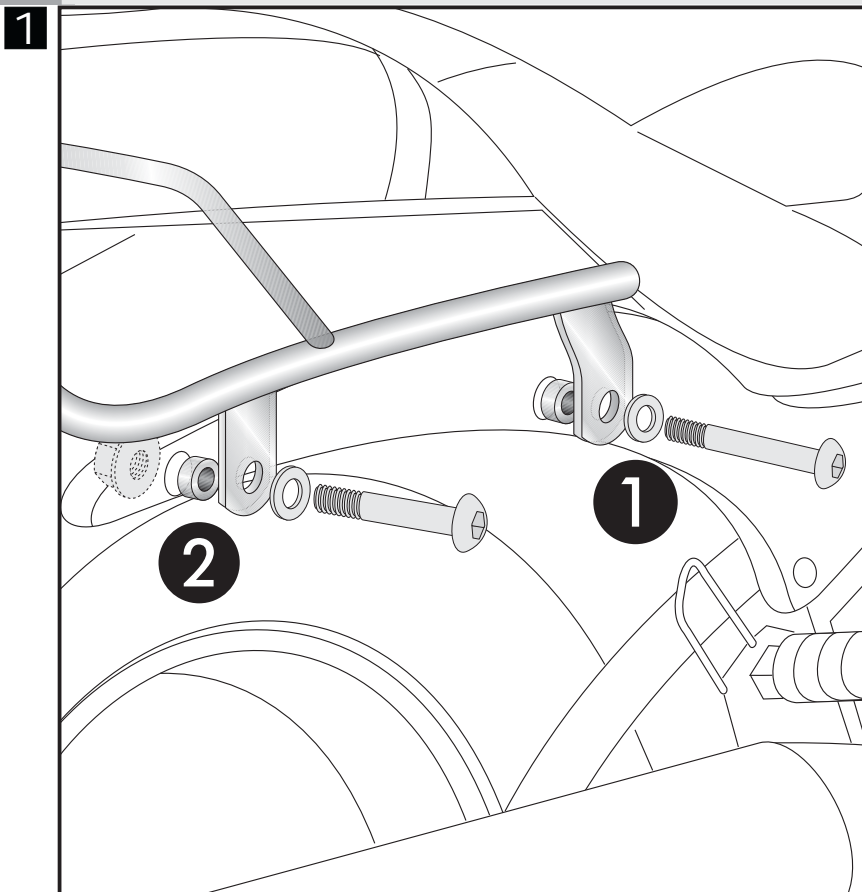
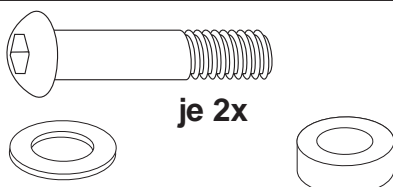
Montage der Sissybar rechts und links
vorne: **1**

Außen über der seitlichen Chromleiste
unter Zwischenfügen einer Aludistanz
ø18 x ø9 x 5 mm. Zur Befestigung die
Linsenkopfschraube M8 x 90 und
U-Scheibe ø8,4 verwenden.



Montage der Sissybar rechts und links
hinten: **2**

unter Zwischenfügen einer Aludistanz
ø18 x ø9 x 5 mm. Zur Befestigung die
Linsenkopfschraube M8 x 70 und
U-Scheibe ø8,4 verwenden. Von hinten
die Originalmutter verwenden.



Wenn Brücke und C-BOW kombiniert angebaut werden, muss zwischen Brücke und Halteadapter vorne eine Aludistanz ø18 x ø9 x 5mm eingesetzt werden. Hinten wird eine Aludistanz ø18 x ø9 x 12mm eingesetzt. Siehe hierzu auch Montageanleitung 630.3524 C-Bow.

Anzugsmomente des Motorradherstellers beachten!
Nach der Montage alle Verschraubungen auf festen Sitz kontrollieren!
Bitte beachten Sie unsere beigefügten Serviceinformationen.

Weiteres lieferbares Zubehör:

Satteltaschenhalter C-Bow
Twinlights

Nr. 630.3524 chrom
Nr. 400.3524 chrom

Motorschutzbügel
Kofferträger

Nr. 501.3524 chrom
Nr. 650.3524 00 02 chrom



Hepco & Becker GmbH
An der Steinmauer 6
D-66955 Pirmasens

Tel.: 06331 - 1453 - 100
Fax: 0)6331 - 1453 - 120
eMail: vertrieb@hepco-becker.de
www.hepco-becker.de

Rear rack

SUZUKI M 800 Intruder
from date of manufacture 2010

Item-no.: 650.3524 01 02 chrome

Side cases
Top cases
luggage frames
Lock it system
Softbags
Aluminium luggage
Leather luggage
Protection bars
Center stands
Chopper parts
Quad parts
Accessories



Assembling instructions

The kit includes the following parts:

| Quant | item no. | description |
|-------|-----------|--|
| 1 | 700007545 | rear rack |
| 2 | 150.725 | filister head screw M8 x 90 |
| 2 | 150.934 | filister head screw M8 x 70 |
| 4 | 151.116 | spacer $\varnothing 18 \times \varnothing 9 \times 5$ mm |
| 4 | 150.810 | washer $\varnothing 8,4$ mm |



Rear rack

SUZUKI M 800 Intruder
from date of manufacture 2010

Item-no.: 650.3524 01 02 chrome

Assembling instructions

Side cases

Top cases

Luggage frames

Lock it system

Softbags

Aluminium luggage

Leather luggage

Protection bars

Center stands

Chopper parts

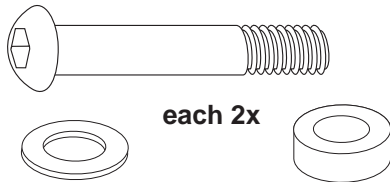
Quad parts

Accessories

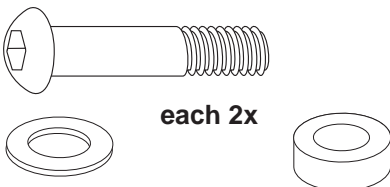


Fastening of the sissybar left+right:

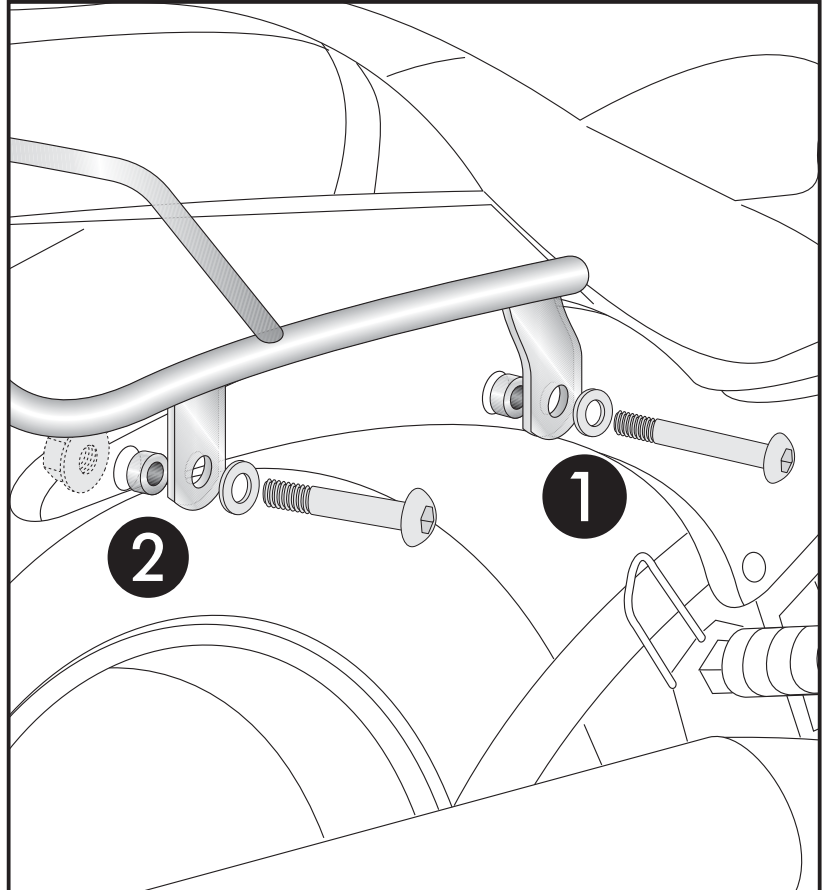
Front: **1**
On the chrome cover. Sandwich spacer
 $\varnothing 18 \times \varnothing 9 \times 5$ mm.
Use filister head screw M8 x 90 and
washer $\varnothing 8,4$.



Rear: **2**
On the chrome cover. Sandwich spacer
 $\varnothing 18 \times \varnothing 9 \times 5$ mm.
Use filister head screw M8 x 70 and
washer $\varnothing 8,4$ and original nut.



1



When rear rack and C-BOW are mounted together you have to sandwich spacers between rear rack and C-Bow adapter. Front fixing point use spacer $\varnothing 18 \times \varnothing 9 \times 5$ mm, rear fixing point use spacer $\varnothing 18 \times \varnothing 9 \times 12$ mm. Also refer to assembling instruction 630.3524 C-Bow.

Control all screw connections after the assembling for tightness!
Please notice our enclosed service information.

Also available:

Leather bag holder C-Bow
Twinlights

Item-no.: 630.3524
Item-no.: 400.3524

Side carrier
Engine guard
Item-no.: 650.3524 00 02
Item-no.: 501.3524



Hepco & Becker GmbH
An der Steinmauer 6
D-66955 Pirmasens
Germany

Tel.: +49 6331 - 1453 - 100
Fax: +49 6331 - 1453 - 120
eMail: vertrieb@hepco-becker.de
www.hepco-becker.de