

# Hauptständer / Centre stand

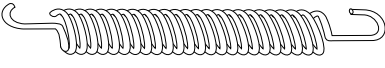

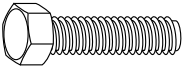

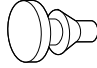

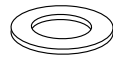
HONDA CRF 1000 L Africa Twin Adventure Sports / DCT  
ab Baujahr 2018 / from date of manufacture 2018

Artikel Nr.: / Item-no.:


**5059510 00 01** schwarz/black



DE INHALT  
GB CONTENTS

1x	700010030	Hauptständer / Centre stand	
1x	700009247	Federhalter / Spring holder	
1x	700009248	Schraubensatz/Screw kit:	
	1xFedersatz Typ 2 Spring set type 2		1xStahlbuchse Ø25xØ10x18mm steelbushing Ø25xØ10x18mm
	1xSechskantschraube M10x45 hexagon bolt M10x45		
	1xKaroseriescheibe Ø10,4xØ29x2,5mm body washer Ø10,4xØ29x2,5mm		2xAnschlaggummi rubber bumper
	1xSelbstsichernde Mutter M10 self lock nut M10		1xU- Scheibe Ø10,5 washer Ø10,5

DE BENÖTIGTE WERKZEUGE  
GB TOOLS REQUIRED

 2x Größe 17  
2x Size 17



Zubehör  
Hauptständerschutzplatte  
Art.Nr.: 42179510 00 01

Accessory  
Center stand protection plate  
Item-no.: 42179510 00 01

090518

# Hauptständer / Centre stand

HONDA CRF 1000 L Africa Twin Adventure Sports / DCT  
ab Baujahr 2018 / from date of manufacture 2018

Artikel Nr.: / Item-no.:

**5059510 00 01** schwarz/black



**DE** WICHTIG  
**GB** IMPORTANT

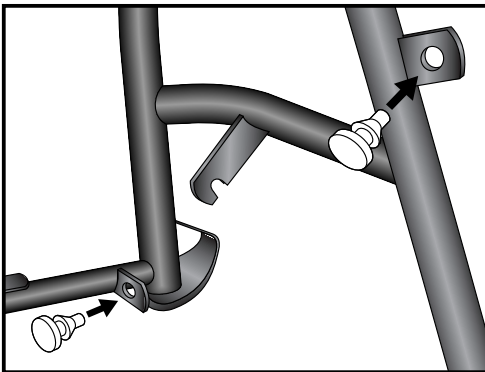
## Alle beweglichen Teile einfetten. Schrauben mit Sicherungsmittel sichern

Die Voraussetzung für die Montage ist natürlich eine gewisse technische Erfahrung. Wenn Sie sich nicht sicher sind, wie man eine bestimmte Arbeit ausführt, sollten Sie diese Ihrer Fachwerkstatt überlassen. Ziehen sie alle zugänglichen Schrauben zuerst nur locker an. Nachdem alles montiert ist, werden die Schrauben dann auf das entsprechende Anzugsmoment festgezogen. Dadurch wird sichergestellt, dass das Produkt spannungsfrei angebaut ist. Anzugsmomente beachten! Nach der Montage alle Verschraubungen auf festen Sitz kontrollieren! Zur Montage ist eine zweite Person hilfreich.

**Grease all moving parts. Use liquid threadlocker to secure all screws and nuts.**

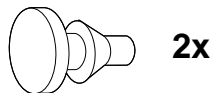
Mount one side after the other, so that the handle bar position does not change !  
Of course, the assembly requires a certain technical experience. If you are not sure how to execute a determined action, you should ask your local distributor to do it. First, tighten all screws only loosely. After mounting all parts, the screws should be tightened to the torque specified. This guarantees, that the product is mounted without tension. Observe the tightening torques of the manufacturer! Control all screw connections after the assembling for tightness!  
To mount this tank guard, a second person is helpful.

**DE** VORBEREITUNG  
**GB** PREPARING



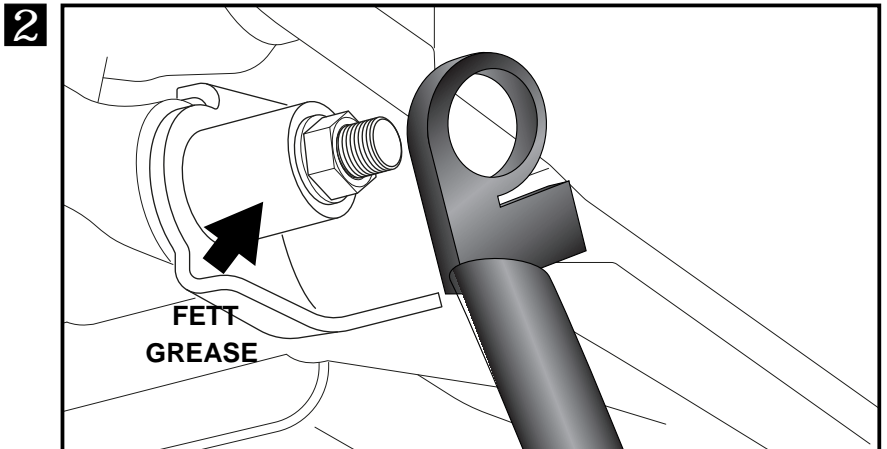
**1** Die Anschlaggummis in die Bohrungen des Hauptständers drücken. Die Montage wird vereinfacht, wenn Sie die Gummis vorher mit Spiritus anfeuchten.

Press the rubber bumpers in the holes of the main stand.  
The assembly is simplified when using alcohol to moisten the rubber bumpers before.



**Montage des Hauptständers rechts:**  
Den Hauptständer auf der rechten Seite mit der großen Bohrung über die Schraube am Fahrzeugrahmen schieben.

**Fastening of the centre stand right:**  
On the right side slide the centre stand with the large hole on the screw at the vehicle frame.



# Hauptständer / Centre stand

HONDA CRF 1000 L Africa Twin Adventure Sports / DCT  
ab Baujahr 2018 / from date of manufacture 2018

Artikel Nr.: / Item-no.:

**5059510 00 01** schwarz/black



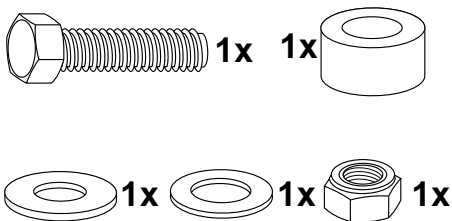
**DE MONTAGEANLEITUNG**  
**GB MOUNTING INSTRUCTIONS**

### Montage des Hauptständers links:

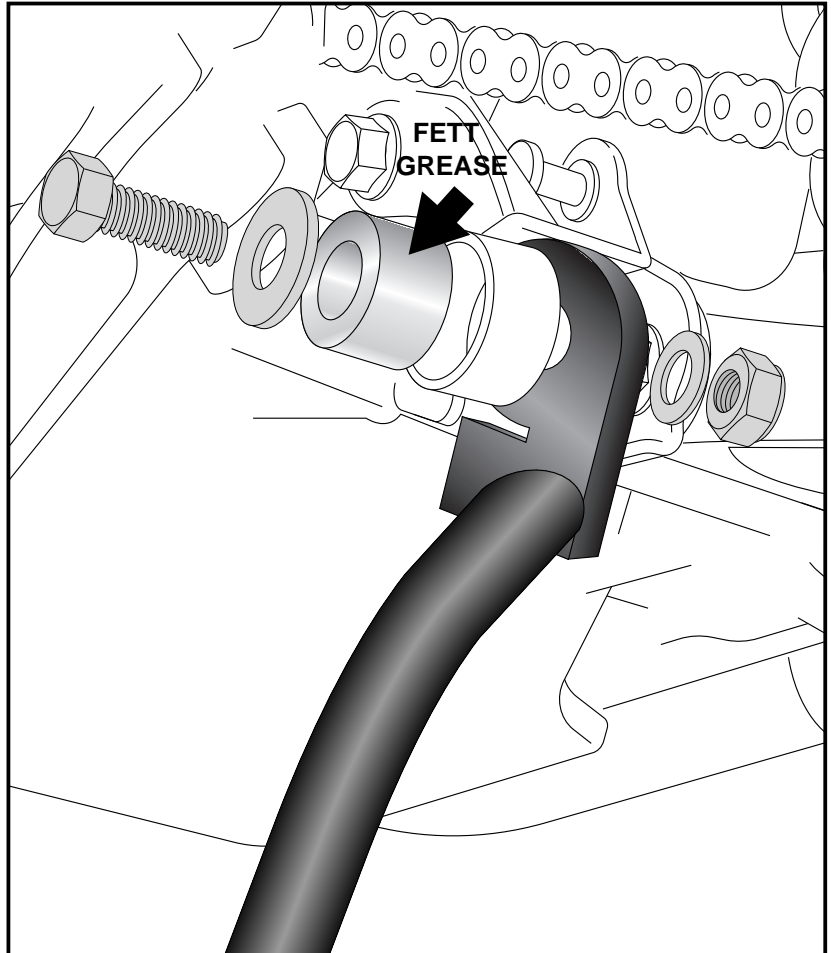
Auf der linken Seite die Stahlbuchse  $\varnothing 25 \times \varnothing 10 \times 18 \text{ mm}$  in den Rohrstützen schieben. Die Hauptständerlasche hinter der Buchse positionieren und von vorne die Sechskantschraube M10x45 mit Karosseriescheibe  $\varnothing 10,4 \times \varnothing 29 \times 2,5 \text{ mm}$  durchstecken. Von hinten mit der selbstsichernden Mutter M10 und U-Scheibe  $\varnothing 10,5$  verschrauben.

### Fastening of the centre stand left:

On the left side slide the steel spacer  $\varnothing 25 \times \varnothing 10 \times 18 \text{ mm}$  into the original bushing. Position the centre stand behind the bushing. For bolting, use the hexagon screw with body washer  $\varnothing 10,4 \times \varnothing 29 \times 2,5 \text{ mm}$  from the front; from behind use the self lock nut M10 with washer  $\varnothing 10,5$ .



**3**



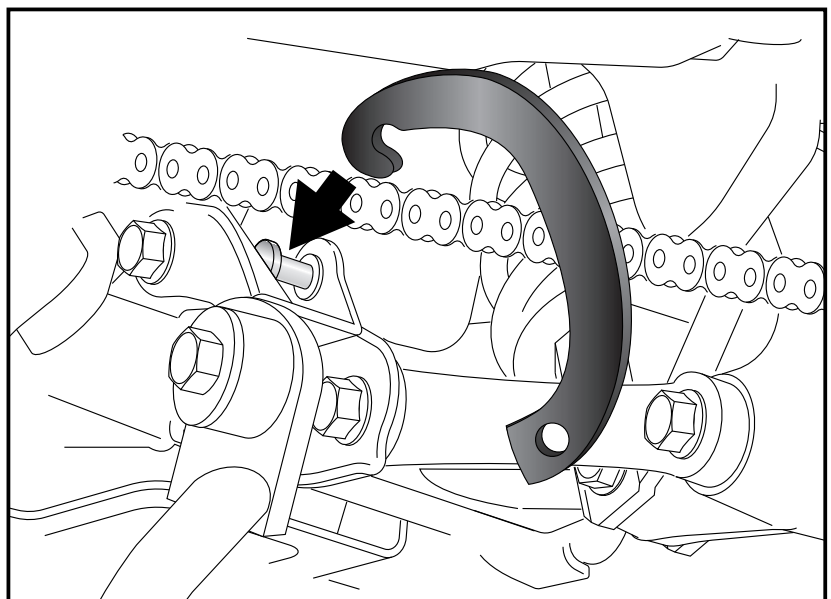
### Montage des Federhalters:

Den Federhalter an dem vorhandenen Stutzen am Fahrzeugrahmen einhängen.

### Fastening of the spring holder:

Hang the spring holder in the existing socket at the frame.

**4**



# Hauptständer / Centre stand

HONDA CRF 1000 L Africa Twin Adventure Sports / DCT  
ab Baujahr 2018 / from date of manufacture 2018

Artikel Nr.: / Item-no.:

**5059510 00 01** schwarz/black



**DE MONTAGEANLEITUNG**  
**GB MOUNTING INSTRUCTIONS**

## Montage der Feder:

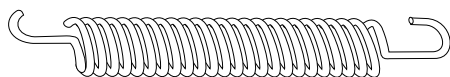
Anschließend den Federsatz am Federhalter einhängen und mit dem Haltestutzen am Hauptständer verbinden.

Wir empfehlen für die Montage das als Zubehör erhältliche Federmontage-Werkzeug (Art.-Nr.: 700.030).

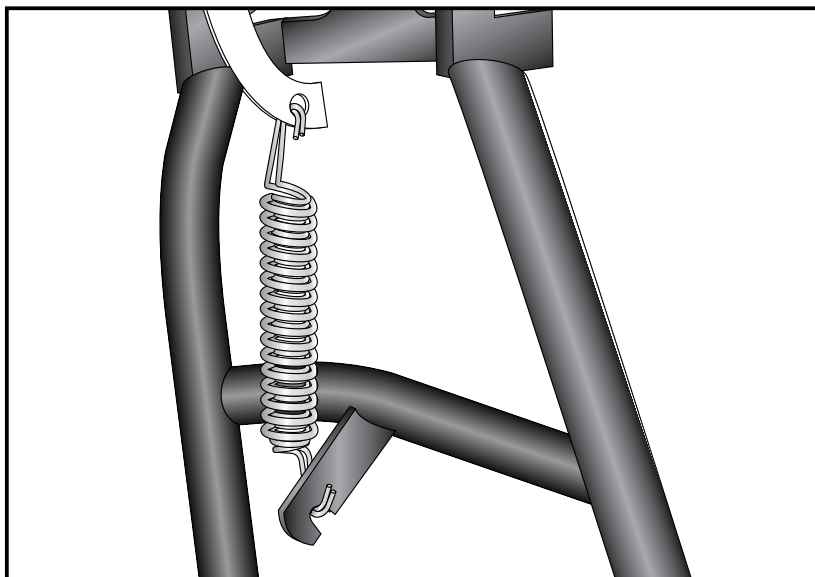
Mount the spring at the spring holder and at the existing socket at the centre stand.

We recommend our spring-mounting kit (item.-No.: 700.030)

**1x**



**5**



**DE ACHTUNG**  
**GB CAUTION**



Bitte kontrollieren Sie nun die Funktionalität Ihres Hauptständers und überprüfen Sie die Festigkeit aller montierten Teile. Nehmen Sie das Motorrad vom Hauptständer und kontrollieren Sie den Hauptständer nach der Montage auf das selbstständige Hochklappen in die obere Endlage. Die Kurvenfreiheit kann durch einen Hauptständer eingeschränkt werden.

Please check now the function of your centre stand and control all assembled screw connections for tightness! HEPKO & BECKER centerstands are carefully designed and tested to eliminate reductions in cornering clearance and ground clearance under most driving conditions on an unmodified stock motorcycle, and are certified to be compliant with European ABE safety standards. Use of any centre stand may reduce cornering clearance or ground clearance under extreme driving situations. The side-sway-behavior may be restricted by the centre stand.

## Als weiteres Zubehör lieferbar / Also available:

6629510 01 01	Easyrack
6559510 01 01	Alurack
8009510 00 01	Verbreiterung / Enlargement
5019510 00 01	Motorschutzbügel, schwarz / Engine guard, black
5019510 00 22	Motorschutzbügel, Edelstahl / Engine guard, Stainless steel
8109510 00 12	Motorschutzplatte / Skid plate
42129510 00 01	Griffschutz / Handle protection
7009510 00 01	Lampenschutzgitter / Headlight grilles

Weiteres Zubehör auf unsere Homepage. More accessories: see our homepage.



**Hepco & Becker GmbH**  
**An der Steinmauer 6**  
**D-66955 Pirmasens**  
**Germany**

**Tel.: 0 049 6331 - 1453 - 100**  
**Fax: 0049 6331 - 1453 - 120**  
**eMail: [vertrieb@hepco-becker.de](mailto:vertrieb@hepco-becker.de)**  
**[www.hepco-becker.de](http://www.hepco-becker.de)**