

# Easyrack

# Alurack

## BMW R 1200 GS

Baujahr 2008-2012 / date of manufacture 2008-2012

**661655 01 01** schwarz/black

**661655 01 09** silber/silver

**650655 01 01** schwarz/black

**650655 01 09** silber/silver

## BMW R 1200 GS

Baujahr 2004-2007 / date of manufacture 2004-2007

**661649 01 01** schwarz/black

**661649 01 09** silber/silver

**650649 01 01** schwarz/black

**650649 01 09** silber/silver



**DE** INHALT  
**GB** CONTENTS

### 1 705.260HB Brückenträger

#### Bei Bestellung eines Aluracks zusätzlich:

- 1 Alurack
- 1 TC-Bügel für Alu-Rack
- 1 Abdeckplatte für Rack

#### Bei Bestellung eines Easyracks zusätzlich:

- 1 Easyrack
- 1 Abdeckblende links
- 1 Abdeckblende rechts

#### 1x Schraubensatz:

- 1 Linsenkopfschraube M6 x 20
- 2 Zylinderschraube ISK M6 x 55 **DAC 10.9**
- 2 Zylinderschraube ISK M6 x 35 **DAC 10.9**
- 4 Zylinderschraube ISK M6 x20
- 4 Zylinderschraube ISK M6 x12
- 6 U-Scheiben ø6,4
- 1 Karosseriescheibe ø6,4 x ø18 x 1,5
- 4 Viereck-Scheiben 20 x 20 x ø6,4
- 4 selbstsichernde Muttern M6

#### Bei gleichzeitigem Anbau eines Koffertägers:

- 2 Aludistanz ø15 x ø9 x 35 mm
- 2 Aludistanz ø18 x ø9 x 5 mm

### 1 705.260HB carrier for rack

#### When ordering a Alurack:

- 1 Alurack
- 1 bow for Alurack
- 1 plastic cover for rack

#### When ordering a Easyrack:

- 1 Easyrack
- 1 plastic cover left
- 1 plastic cover right

#### 1x Screw kit:

- 1 filister head screw M6 x 20
- 2 allen screw M6 x 55 **DAC 10.9**
- 2 allen screw M6 x 35 **DAC 10.9**
- 4 allen screw M6 x20
- 4 allen screw M6 x12
- 6 washer ø6,4
- 1 body washer ø6,4 x ø18 x 1,5
- 4 special washer 20 x 20 x ø6,4
- 4 self-lock nut M6

#### When mounting together with a side carrier:

- 2 alu spacer ø15 x ø9 x 35 mm
- 2 alu spacer ø18 x ø9 x 5 mm

### Easyrack schwarz/black



### Alurack silber/silver



# Easyrack

# Alurack

## BMW R 1200 GS

Baujahr 2008-2012 / date of manufacture 2008-2012

**661655 01 01** schwarz/black  
**661655 01 09** silber/silver

**650655 01 01** schwarz/black  
**650655 01 09** silber/silver

## BMW R 1200 GS

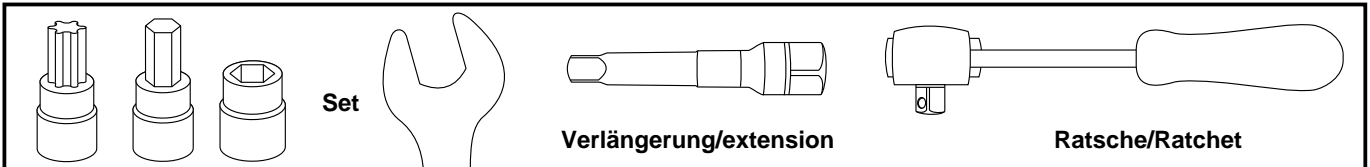
Baujahr 2004-2007 / date of manufacture 2004-2007

**661649 01 01** schwarz/black  
**661649 01 09** silber/silver

**650649 01 01** schwarz/black  
**650649 01 09** silber/silver



### DE BENÖTIGTE WERKZEUGE GB TOOLS REQUIRED

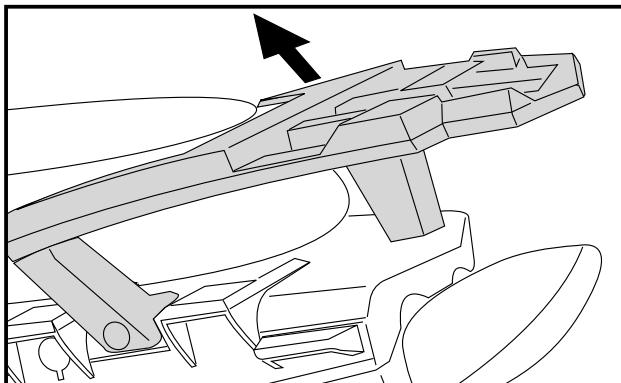


### DE WICHTIG GB IMPORTANT

Die Voraussetzung für die Montage ist natürlich eine gewisse technische Erfahrung. Wenn Sie sich nicht sicher sind, wie man eine bestimmte Arbeit ausführt, sollten Sie diese Ihrer Fachwerkstatt überlassen. Ziehen sie alle zugänglichen Schrauben zuerst nur locker an. Nachdem alles montiert ist, werden die Schrauben dann auf das entsprechende Anzugsmoment festgezogen. Dadurch wird sichergestellt, dass das Produkt spannungsfrei angebaut ist. Anzugsmomente beachten! Nach der Montage alle Verschraubungen auf festen Sitz kontrollieren!

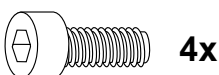
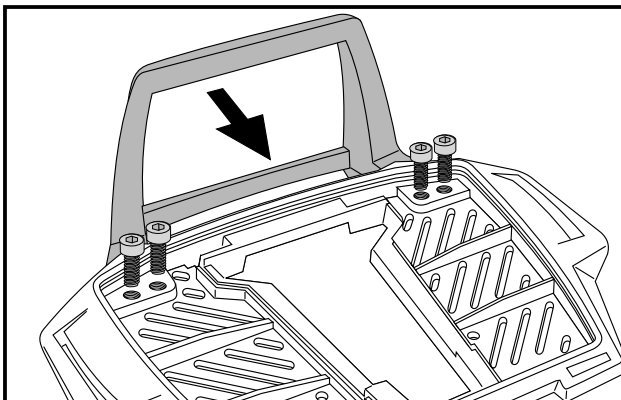
Of course, the assembly requires a certain technical experience. If you are not sure how to execute a determined action, you should ask your local distributor to do it. First, tighten all screws only loosely. After mounting all parts, the screws should be tightened to the torque specified. This guarantees, that the product is mounted without tension. Observe the tightening torques of the manufacturer! Control all screw connections after the assembling for tightness!

### DE VORBEREITUNG GB PREPARING



**1**

Originalbrücke demontieren.  
Dismantle original rear rack.



#### Vorbereitung des Aluracks:

Den beiliegenden TC-Bügel mit den Zylinderkopfschrauben M6 x 12 hinten unter dem Alurack verschrauben.

**HINWEIS:**  
Der TC-Bügel ist nur bei Anbringung eines Hepco & Becker Topcases erforderlich.

#### Preparing of the Alurack:

Fix the bow to the rack with allen screws M6 x 12.

**NOTICE:**  
The bow is needed in use with a Hepco & Becker topcase only .

# Easyrack

# Alurack

## BMW R 1200 GS

Baujahr 2008-2012 / date of manufacture 2008-2012

**661655 01 01** schwarz/black

**661655 01 09** silber/silver

**650655 01 01** schwarz/black

**650655 01 09** silber/silver

## BMW R 1200 GS

Baujahr 2004-2007 / date of manufacture 2004-2007

**661649 01 01** schwarz/black

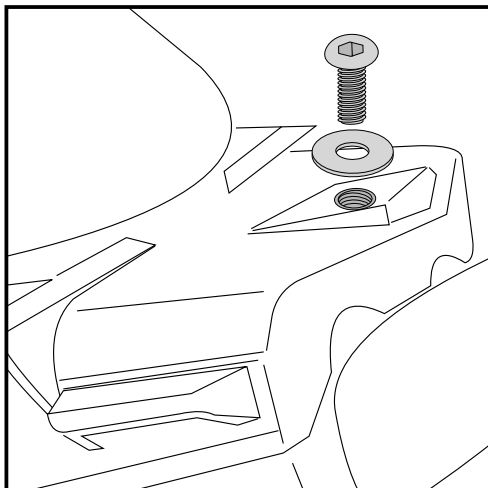
**661649 01 09** silber/silver

**650649 01 01** schwarz/black

**650649 01 09** silber/silver

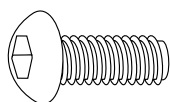


**DE MONTAGEANLEITUNG**  
**GB MOUNTING INSTRUCTIONS**



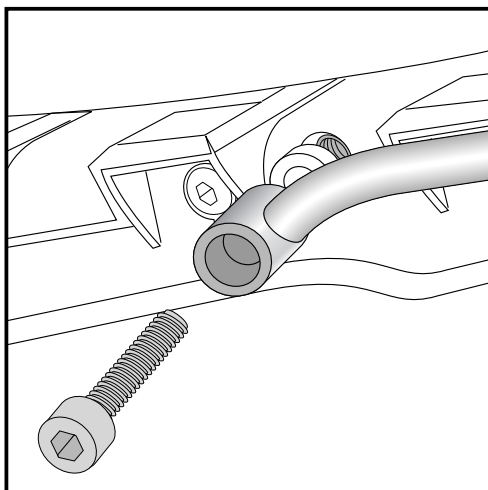
**2** In das nun freie Gewinde die Linsenkopfschraube M6 x 20 und Karosseriescheibe  $\varnothing 6,4 \times \varnothing 18 \times 1,5$  eindrehen. Originalschrauben oberhalb der Schlussleuchte links und rechts entfernen, siehe Bild 4.

Put a flister head screw M6 x 20 with body washer  $\varnothing 6,4 \times \varnothing 18 \times 1,5$  in the free threaded hole of the original rear rack. Unscrew the original screws above the rear light, refer to pic.4



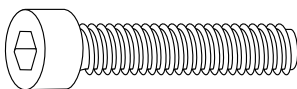
**1x**

**1x**

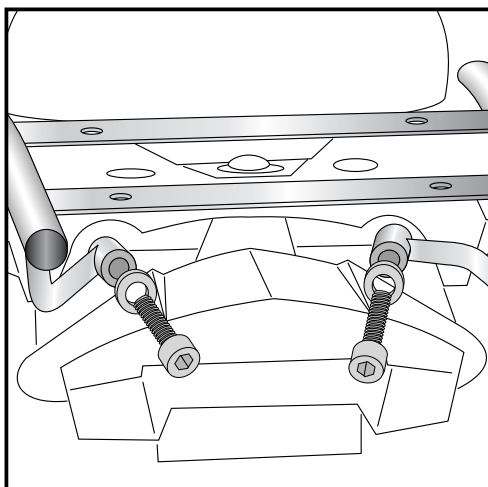


**3** Montage des Brückenträgers vorne links und rechts: an den freien Gewindebohrungen der Originalbrücke. Original-Distanz einsetzen. Verschraubung des Trägers mit Zylinderschrauben M6x55 DAC 10.9.

Fastening of the carrier for rack front position left+right: at the free threaded holes of the original rear rack. Use allen screws M6x55 DAC 10.9. Add original spacer before.

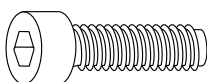


**2x**



**4** Montage des Brückenträgers hinten: an den freien Gewindebohrungen über der Rückleuchte. Verschraubung des Trägers mit Zylinderschrauben M6x35 DAC 10.9 und U-Scheiben  $\varnothing 6,4$ .

Fastening of the carrier for rack rear position: at the free threaded holes above the rear light. Use allen screw M6x35 DAC 10.9 with washers  $\varnothing 6,4$ .



**2x**

**2x**



# Easyrack

# Alurack

## BMW R 1200 GS

Baujahr 2008-2012 / date of manufacture 2008-2012

**661655 01 01** schwarz/black

**661655 01 09** silber/silver

**650655 01 01** schwarz/black

**650655 01 09** silber/silver

## BMW R 1200 GS

Baujahr 2004-2007 / date of manufacture 2004-2007

**661649 01 01** schwarz/black

**661649 01 09** silber/silver

**650649 01 01** schwarz/black

**650649 01 09** silber/silver



### DE MONTAGEANLEITUNG GB MOUNTING INSTRUCTIONS

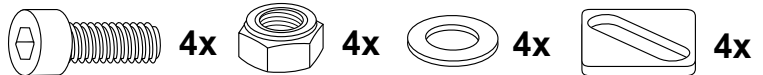
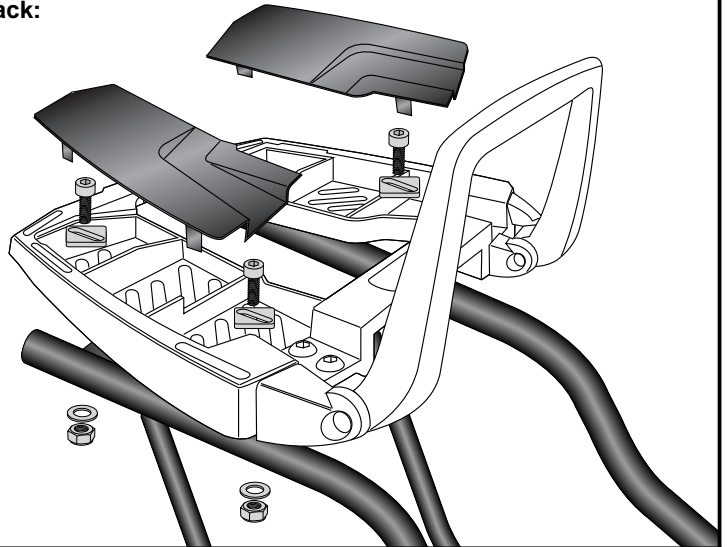
#### Montage des Easyracks:

Das Easyrack wird mit den Zylinderschrauben M6x20, den Viereck-Scheiben 20x20xø6,4, den U-Scheiben ø6,4 und den selbstsichernden Muttern M6 auf den Rohradaptern verschraubt. Anschließend die Kunststoffabdeckungen montieren.

#### Fastening of the Easyrack:

On the tube adapters.  
Use allen screws M6 x 20 and special washer 20x20xø6,4. Secure with washers ø6,4 and self-lock nuts M6. Mount the plastic cover.

#### Easyrack:



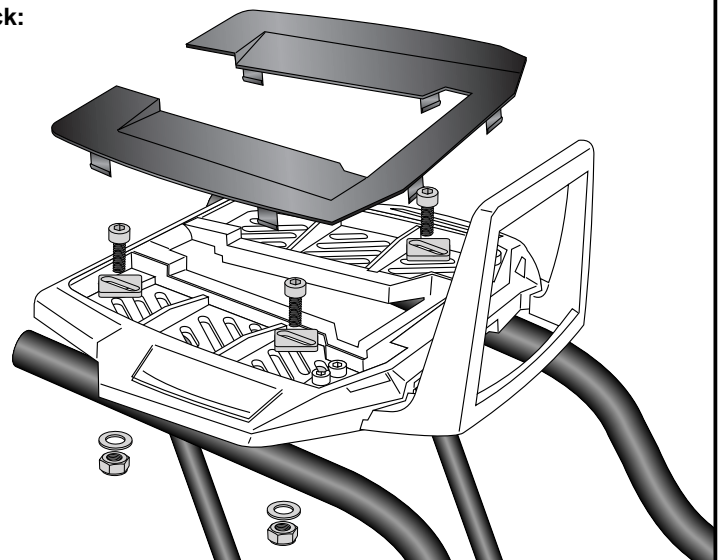
#### Montage des Aluracks:

Das Alurack wird mit den Zylinderschrauben M6x20, den Viereck-Scheiben 20x20xø6,4, den U-Scheiben ø6,4 und den selbstsichernden Muttern M6 auf den Rohradaptern verschraubt. Anschließend die Kunststoffabdeckung des Aluracks montieren.

#### Fastening of the Alurack:

On the tube adapters.  
Use allen screws M6 x 20 and special washer 20x20 ø6,4. Secure with washers ø6,4 and self-lock nuts M6. Mount the plastic cover.

#### Alurack:



DE ACHTUNG  
GB CAUTION

Nach der Montage alle Verschraubungen auf festen Sitz kontrollieren ! Abgebaute Teile wieder montieren. Bitte beachten Sie unsere beigefügten Serviceinformationen.  
Control all screw connections after the assembling for tightness! Reassemble the dismantled parts. Please notice our enclosed service information.



# Easyrack

# Alurack

## BMW R 1200 GS

Baujahr 2008-2012 / date of manufacture 2008-2012

**661655 01 01** schwarz/black

**661655 01 09** silber/silver

**650655 01 01** schwarz/black

**650655 01 09** silber/silver

## BMW R 1200 GS

Baujahr 2004-2007 / date of manufacture 2004-2007

**661649 01 01** schwarz/black

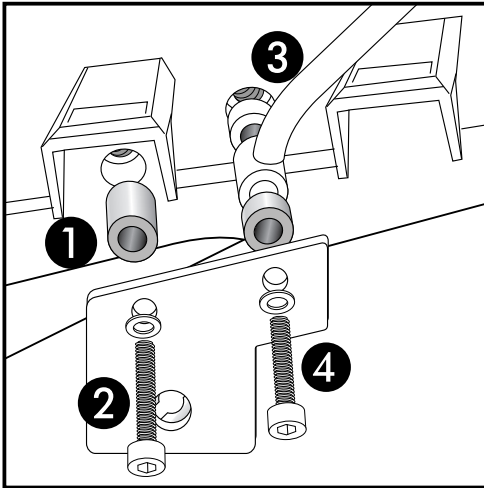
**661649 01 09** silber/silver

**650649 01 01** schwarz/black

**650649 01 09** silber/silver



DE HINWEIS  
GB NOTICE



**Bei gleichzeitigem oder nachträglichem Anbau eines Hepco & Becker Kofferträgers (gilt nicht für Cutout-Träger - hier die Hinweise auf dessen Anleitung beachten.)**

- 1 Es wird eine Distanz  $\varnothing 15 \times \varnothing 9 \times 35$  mm benötigt - in diesem Schraubensatz enthalten.
- 2 Es wird eine Zylinderschraube M6 x 55 benötigt - in diesem Schraubensatz enthalten.
- 3 Innen Original-Distanz einsetzen; Distanz  $\varnothing 15 \times \varnothing 9 \times 5$  mm zwischen Gepäckbrücke und Adapter einfügen - in diesem Schraubensatz enthalten.
- 4 Zylinderschraube M6 x 55 - im Schraubensatz des Trägers enthalten.

**When mounting together with a H& B side carrier (not valid for Cutout-carrier - follow the instructions given in the Cutout manual.)**

- 1 A spacer  $\varnothing 15 \times \varnothing 9 \times 35$  mm is needed - included in this kit.
- 2 An allen screw M6 x 55 is needed - included in this kit.
- 3 Add original spacer.  
A spacer  $\varnothing 15 \times \varnothing 9 \times 5$  mm is needed - included in this kit.
- 4 Allen screw M6 x 55 - included in the side carrier kit.

### Als weiteres Zubehör lieferbar:/ Also available:

650655 00 01/ 00 09 Kofferträger Lock it System (abnehmbar) schwarz/silber  
502918 00 01/ 00 09 Motorschutzbügel schwarz/silber  
502922 00 01/ 00 09 Tankschutzbügel bis Bj. 2007 schwarz / silber  
502926 00 01/ 00 09 Tankschutzbügel ab Bj. 2008 schwarz / silber

650655 00 09/ 00 09 Side carrier Lock it System (removable) black/silver  
502918 00 01/ 00 09 Engine guard black/silver  
502922 00 01/ 00 09 Tank guard black/silver (-2007)  
502926 00 01/ 00 09 Tank guard black/silver (2008-)

Weiteres Zubehör auf unsere Homepage. More accessories: see our homepage.



**Hepco & Becker GmbH**  
An der Steinmauer 6  
D-66955 Pirmasens  
Germany

**Tel.: +49 (0)6331 - 1453 - 100**  
**Fax: +49 (0)6331 - 1453 - 120**  
**eMail: [vertrieb@hepco-becker.de](mailto:vertrieb@hepco-becker.de)**  
**[www.hepco-becker.de](http://www.hepco-becker.de)**