

Sissybar
TRIUMPH Thunderbird 1600

Sissybar mit Gepäckbrücke
Artikel-Nummer:
611.720 00 02 chrom

Sissybar ohne Gepäckbrücke
Artikel-Nummer:
600.720 00 02 chrom

Seitenkoffer
Topcases
Gepäckträger
Lock it System
Softbags
Aluminiumkoffer
Lederkoffer
Schutzbügel
Hauptständer
Chopper-Parts
Quad-Parts
Accessoires



Montage

Der Bausatz umfaßt die folgenden Teile:

Stück	Bestellnr.	Bezeichnung
1	700007217	Sissybar mit Gepäckbrücke
oder		
1	700007216	Sissybar ohne Gepäckbrücke
2	150.952	Inbusschraube M10x60x1,25
2	150.934	Inbusschraube M8x50
2	150.824	Alu-Distanzen $\varnothing 18 \times \varnothing 9 \times 15$ mm
2	151.076	Alu-Distanzen $\varnothing 20 \times \varnothing 11 \times 15$ mm
2	150.810	U-Scheiben $\varnothing 8,4$ mm
2	150.811	U-Scheiben $\varnothing 10,5$ mm



Sissybar
TRIUMPH Thunderbird 1600

Sissybar mit Gepäckbrücke
Artikel-Nummer:
611.720 00 02 chrom

Sissybar ohne Gepäckbrücke
Artikel-Nummer:
600.720 00 02 chrom

Montage

Seitenkoffer
Topcases
Gepäckträger
Lock it System
Softbags
Aluminiumkoffer
Lederkoffer
Schutzbügel
Hauptständer
Chopper-Parts
Quad-Parts
Accessoires

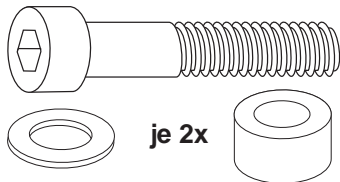


Vorbereitung:

Entfernen Sie die vordere und hintere Verschraubung der Chromblende der hinteren Kotflügels! Sie entfallen! Die mittleren Verschraubung wird nicht gelöst!

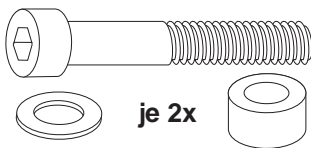
Montage der Sissybar rechts und links vorne: **1**

Fügen Sie die Alu-Distanz $\text{Ø}20 \times \text{Ø}11 \times 15$ zwischen vorderer Haltetasche und Chromblende. Verschrauben Sie die Sissybar mit den Inbusschrauben M10x60 x1,25 sowie den U-Scheiben $\text{Ø}10,5$.

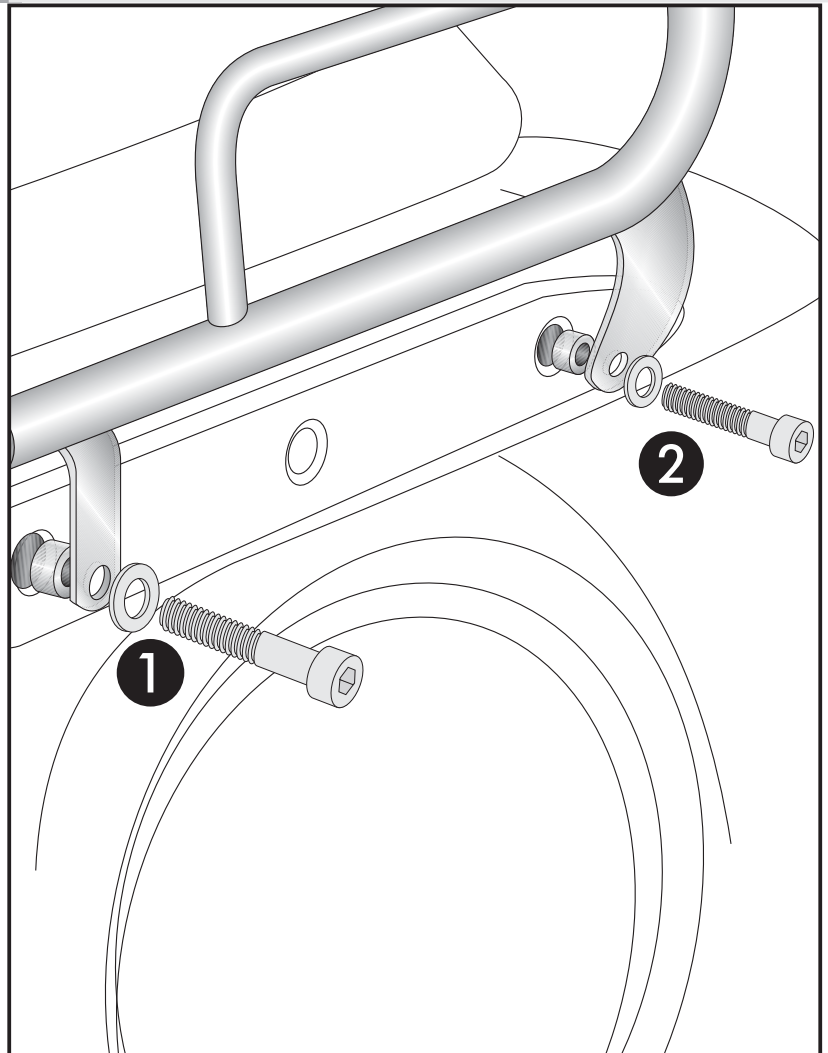


Montage der Sissybar rechts und links hinten: **2**

Fügen Sie die Alu-Distanz $\text{Ø}18 \times \text{Ø}9 \times 15$ zwischen hinterer Haltetasche und Chromblende. Hier setzen Sie die Inbusschrauben M8x50 sowie die U-Scheiben $\text{Ø}8,4$ ein. Wenn alle Verschraubungspunkte fixiert sind, ziehen Sie alle Verschraubungen fest.



1



Anzugsmomente des Motorradherstellers beachten!
Nach der Montage alle Verschraubungen auf festen Sitz kontrollieren!
Bitte beachten Sie unsere beigefügten Serviceinformationen.

Weiteres lieferbares Zubehör:

Motorschutzbügel	Nr. 501.720 00 02 chrom
Packtaschenhalter C-Bow	Nr. 630.720 00 02 chrom
Gepäckbrücke	Nr. 650.720 01 02 chrom
Kofferträger	Nr. 650.720 00 02 chrom



Hepco & Becker GmbH
An der Steinmauer 6
D-66955 Pirmasens

Tel.: 06331 - 1453 - 100
Fax: 0)6331 - 1453 - 120
eMail: vertrieb@hepco-becker.de
www.hepco-becker.de

Sissybar
TRIUMPH Thunderbird 1600

Sissybar with rear rack
Item-no.:
611.720 00 02 chrome

Sissybar without rear rack
Item-no.:
600.720 00 02 chrome

Assembling instructions

Side cases
Top cases
luggage frames
Lock it system
Softbags
Aluminium luggage
Leather luggage
Protection bars
Center stands
Chopper parts
Quad parts
Accessories



The kit includes the following parts:

Quant	item no.	description
1	700007217	Sissybar with rear rack
or		
1	700007216	Sissybar without rear rack
2	150.952	Allen screw M10x60x1,25
2	150.934	Allen screw M8x50
2	150.824	spacer $\varnothing 18 \times \varnothing 9 \times 15$ mm
2	151.076	spacer $\varnothing 20 \times \varnothing 11 \times 15$ mm
2	150.810	washer $\varnothing 8,4$ mm
2	150.811	washer $\varnothing 10,5$ mm



Sissybar
TRIUMPH Thunderbird 1600

Sissybar with rear rack

Item-no.:
611.720 00 02 chrome

Sissybar without rear rack

Item-no.:
600.720 00 02 chrome

Assembling instructions

Side cases

Top cases

Luggage frames

Lock it system

Softbags

Aluminium luggage

Leather luggage

Protection bars

Center stands

Chopper parts

Quad parts

Accessories



Preparing:

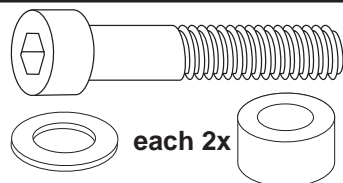
Dismantle the front and the rear bolting of the chrome cover - original screws are obsolete.

Fastening of the sissybar left+right:

Front: **1**

On the chrome cover. Sandwich spacer $\varnothing 20 \times \varnothing 11 \times 15$ mm.

Use allen screw M10 x 60 x1,25 and washer $\varnothing 10,5$.

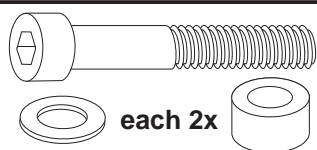


Fastening of the sissybar left+right:

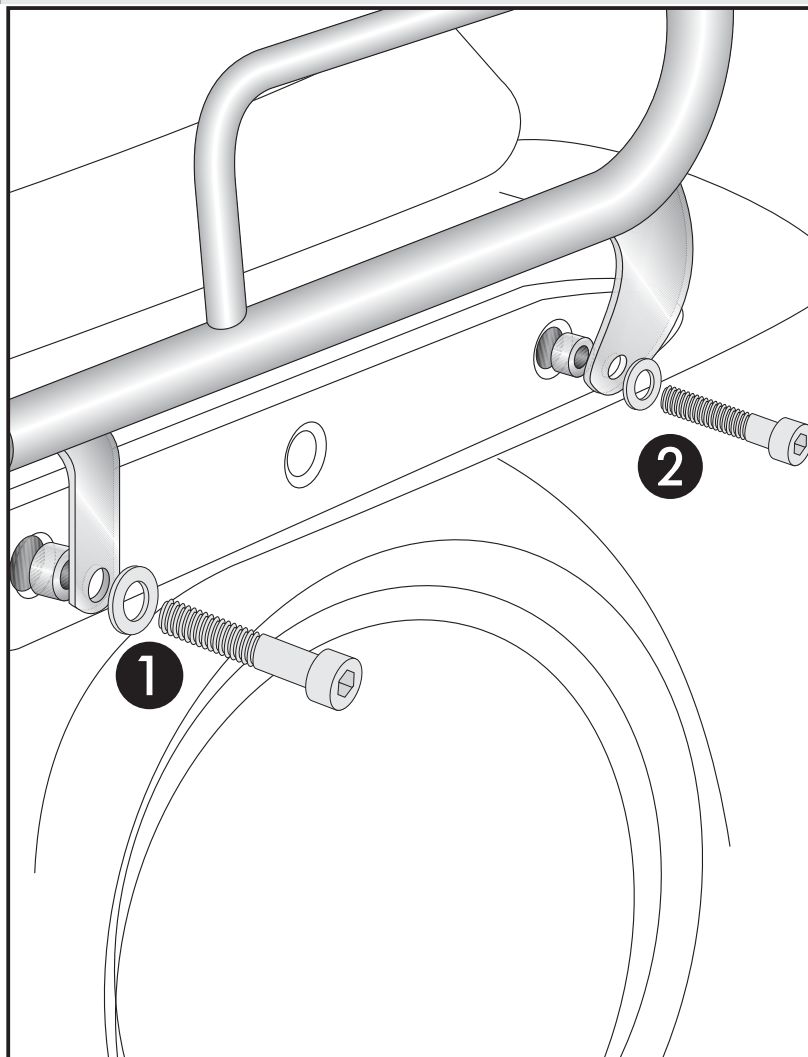
Rear: **2**

On the chrome cover. Sandwich spacer $\varnothing 18 \times \varnothing 9 \times 15$ mm.

Use allen screw M8 x 50 and washer $\varnothing 8,4$.



1



Control all screw connections after the assembling for tightness!
Please notice our enclosed service information.

Also available:

Engine guard	Nr. 501.720 00 02 chrome
Leather bag holder C-Bow	Nr. 630.720 00 02 chrome
Rear rack	Nr. 650.720 01 02 chrome
Side carrier	Nr. 650.720 00 02 chrome



Hepco & Becker GmbH
An der Steinmauer 6
D-66955 Pirmasens
Germany

Tel.: +49 6331 - 1453 - 100
Fax: +49 6331 - 1453 - 120
eMail: vertrieb@hepco-becker.de
www.hepco-becker.de