

# Motorschutzbügel/ Engine guard

**TRIUMPH Tiger 800/XC**  
bis Baujahr 2014 / up to date of manufacture 2014  
Artikel Nr.: / Item-no.: 5017505 00 01

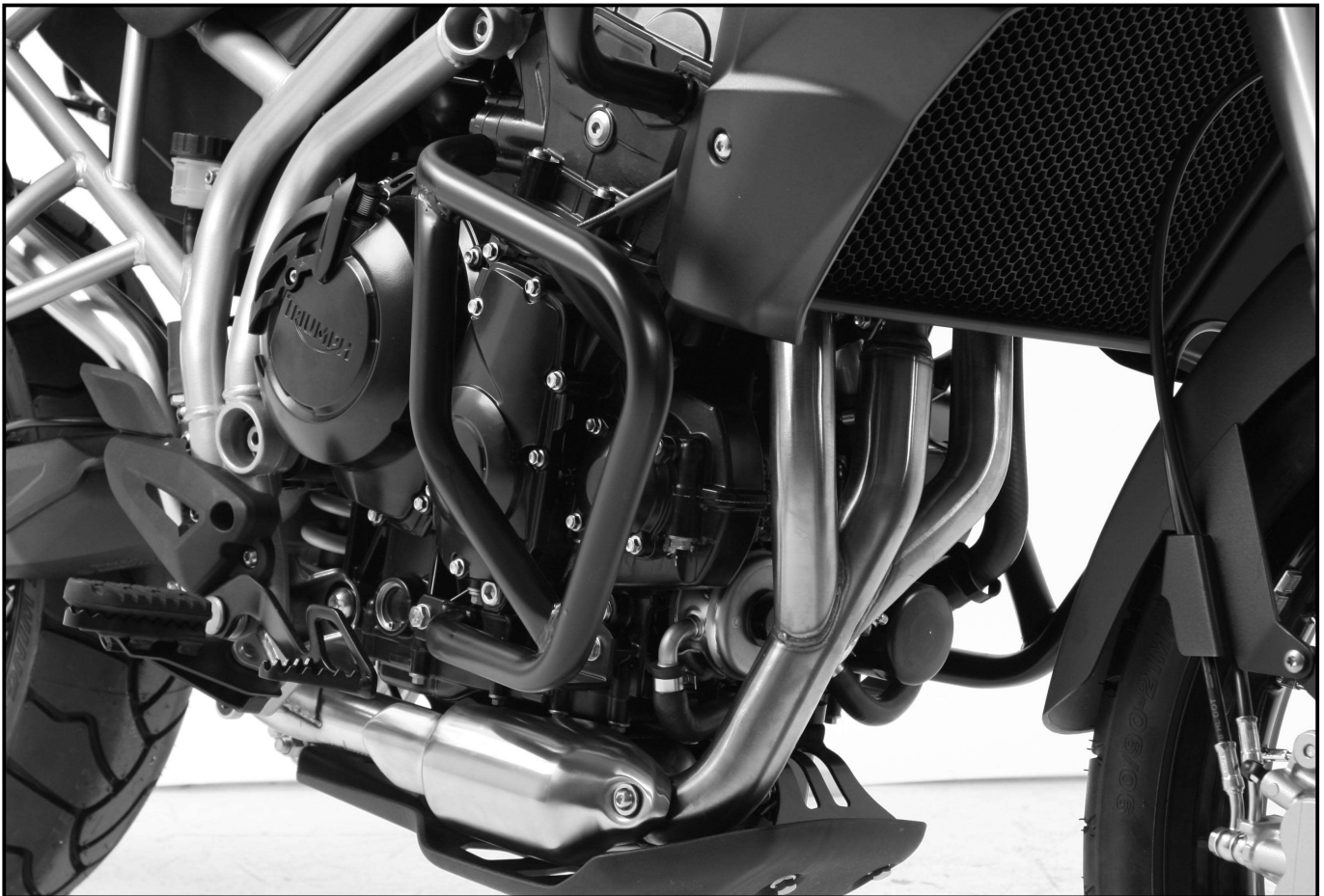
**TRIUMPH Tiger 800 XC / XCX / XCA**  
ab Baujahr 2015 / from date of manufacture 2015  
Artikel Nr.: / Item-no.: 5017535 00 01

**TRIUMPH Tiger 800 XR / XRX / XRT**  
ab Baujahr 2015 / from date of manufacture 2015  
Artikel Nr.: / Item-no.: 5017536 00 01



**DE** INHALT  
**GB** CONTENTS

1	700007468	Motorschutzbügel links	1	700007468	Crash bar left
1	700007469	Motorschutzbügel rechts	1	700007469	Crash bar right
5	150.838	Sechskantschraube M8 x 16	5	150.838	Hexagon bolt M8 x 16
1	150.780	Inbusschraube M8 x 16	1	150.780	Allen screw M8 x 16
6	150.810	U-Scheibe ø8,4	6	150.810	Washer ø8,4



Als weiteres Zubehör lieferbar / Also available:

Kofferträger/Gepäckbrücke /Hauptständer/Motorschutzplatte/C-Bow Halter/Lampengitter/Tankschutzbügel  
Side carrier/Rear rack/Center stand/Skid plate/C-Bow holder/Headlight grilles/Tank guard

Weiteres Zubehör auf unsere Homepage. More accessories: see our homepage.



**Hepco & Becker GmbH**  
An der Steinmauer 6  
D-66955 Pirmasens  
Germany

**Tel.: +49 (0)6331 - 1453 - 100**  
**Fax: +49 (0)6331 - 1453 - 120**  
**eMail: [vertrieb@hepco-becker.de](mailto:vertrieb@hepco-becker.de)**  
**[www.hepco-becker.de](http://www.hepco-becker.de)**

# Motorschutzbügel/ Engine guard

**TRIUMPH Tiger 800/XC**  
bis Baujahr 2014 / up to date of manufacture 2014  
Artikel Nr.: / Item-no.: 5017505 00 01

**TRIUMPH Tiger 800 XC / XCX / XCA**  
ab Baujahr 2015 / from date of manufacture 2015  
Artikel Nr.: / Item-no.: 5017535 00 01

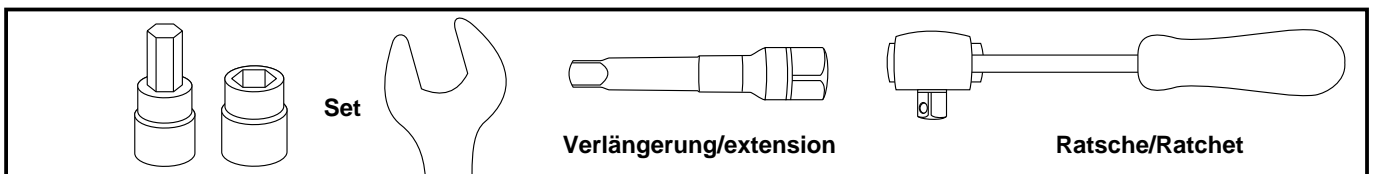
**TRIUMPH Tiger 800 XR / XRX / XRT**  
ab Baujahr 2015 / from date of manufacture 2015  
Artikel Nr.: / Item-no.: 5017536 00 01



**DE WICHTIG**  
**GB IMPORTANT**

Beachten Sie die in Ihrem Land geltenden Zulassungsbestimmungen.  
Für den Bereich der BRD gilt: Ein Eintrag in die Fahrzeugpapiere ist nicht erforderlich.  
Die Voraussetzung für die Montage ist natürlich eine gewisse technische Erfahrung. Wenn Sie sich nicht sicher sind, wie man eine bestimmte Arbeit ausführt, sollten Sie diese Ihrer Fachwerkstatt überlassen. Ziehen sie alle zugänglichen Schrauben zuerst nur locker an. Nachdem alles montiert ist, werden die Schrauben dann auf das entsprechende Anzugsmoment festgezogen. Dadurch wird sichergestellt, dass das Produkt spannungsfrei angebaut ist. Anzugsmomente beachten! Nach der Montage alle Verschraubungen auf festen Sitz kontrollieren!  
Zur Montage ist eine zweite Person hilfreich.  
Of course, the assembly requires a certain technical experience. If you are not sure how to execute a determined action, you should ask your local distributor to do it. First, tighten all screws only loosely. After mounting all parts, the screws should be tightened to the torque specified. This guarantees, that the product is mounted without tension. Observe the tightening torques of the manufacturer! Control all screw connections after the assembling for tightness!  
To mount this guard, a second person is helpful.

**DE BENÖTIGTE WERKZEUGE**  
**GB TOOLS REQUIRED**



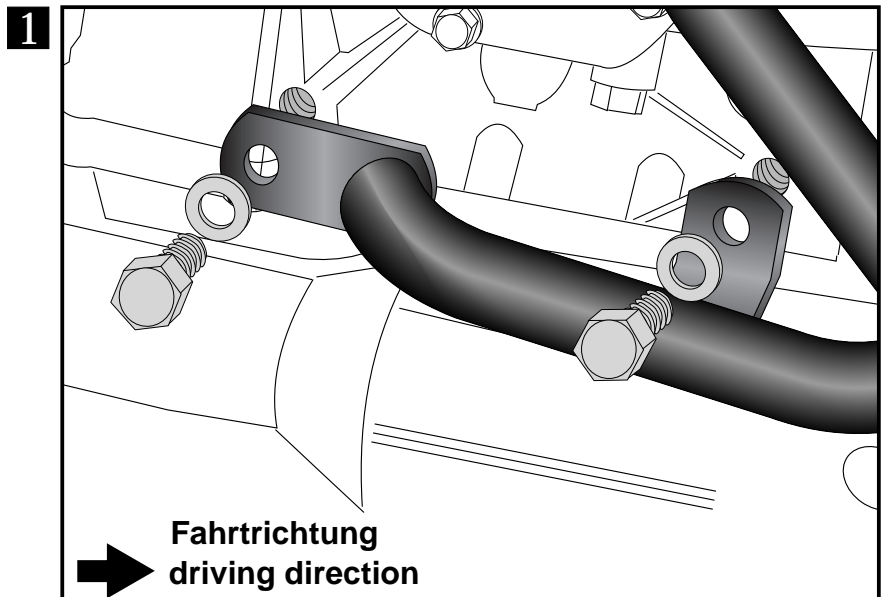
**DE VORBEREITUNG**  
**GB PREPARING**

Die Kunststoffstopfen, mit denen die benötigten Gewinde verschlossen sind, entfernen.  
Dismantle the plastic plugs in the threaded holes which are used for mounting the crash bars.

**DE MONTAGEANLEITUNG**  
**GB MOUNTING INSTRUCTIONS**

Montage des Motorschutzbügels rechts unten:  
Zur Befestigung werden Sechskantschrauben M8 x 16mm mit U-Scheiben Ø8,4 verwendet.

Fastening of the crash bar right bottom:  
mount crash bar with hexagon bolts M8 x 16 and washers ø8,4 in the free threads.



# Motorschutzbügel/ Engine guard

**TRIUMPH Tiger 800/XC**  
bis Baujahr 2014 / up to date of manufacture 2014  
Artikel Nr.: / Item-no.: 5017505 00 01

**TRIUMPH Tiger 800 XC / XCX / XCA**  
ab Baujahr 2015 / from date of manufacture 2015  
Artikel Nr.: / Item-no.: 5017535 00 01

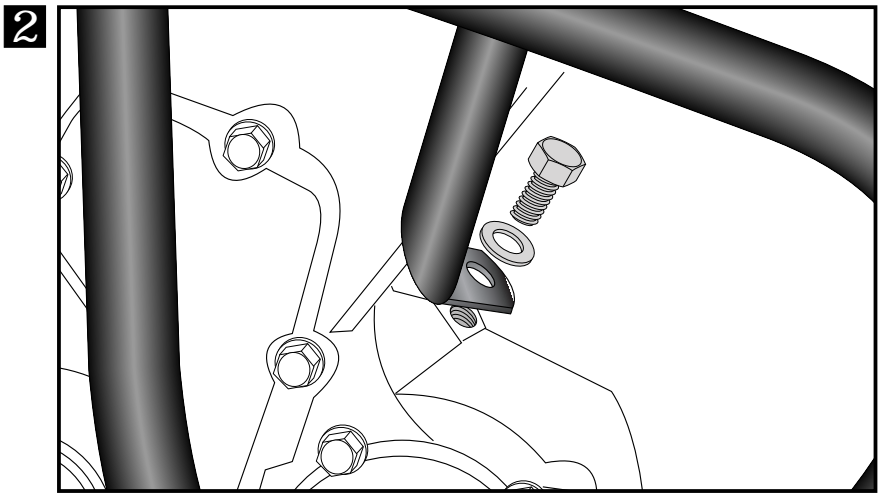
**TRIUMPH Tiger 800 XR / XRX / XRT**  
ab Baujahr 2015 / from date of manufacture 2015  
Artikel Nr.: / Item-no.: 5017536 00 01



**DE MONTAGEANLEITUNG**  
**GB MOUNTING INSTRUCTIONS**

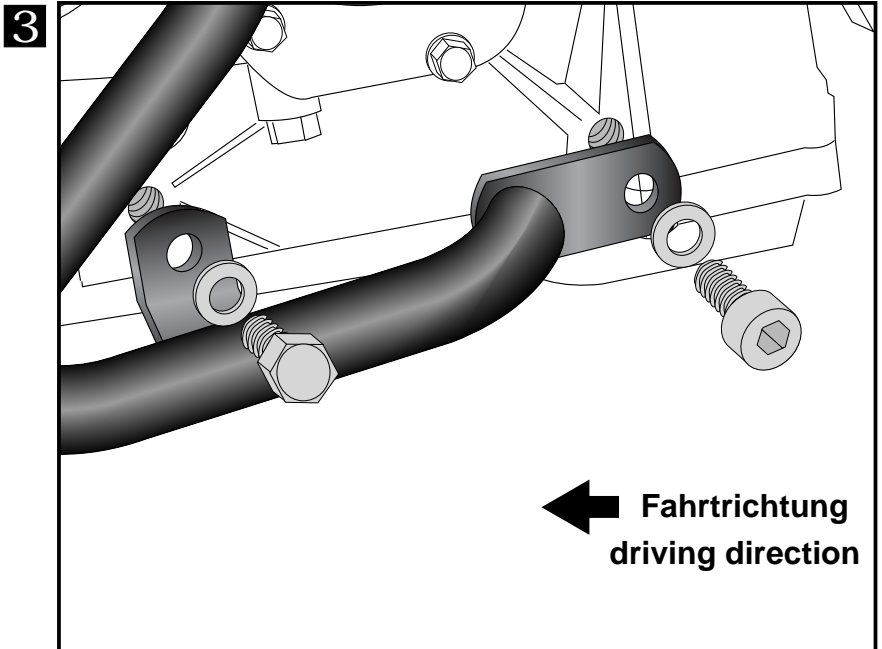
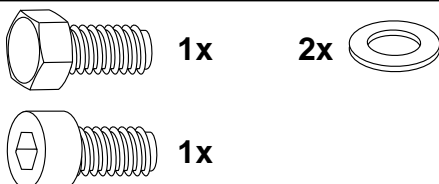
**2** Montage des Motorschutzbügels links und rechts oben:  
mit den Sechskantschrauben M8 x 16mm und U-Scheiben Ø8,4.

Fastening of the crash bar left-right top:  
mount crash bar with hexagon bolts M8 x 16 and washers ø8,4 in the free threads.



Montage des Motorschutzbügels links unten:  
wie linke Seite, jedoch wird für die Befestigung hinten die Inbusschraube M8 x 16mm und U – Scheibe Ø 8,4 verwendet. Zur Befestigung vorne werden Sechskantschrauben M8 x 16mm mit U-Scheiben Ø8,4 verwendet.

Fastening of the crash bar left bottom:  
Front: with allen screw M8 x 16 and washer ø8,4 in the free thread.  
Rear: with hexagon bolt M8 x 16 and washer ø8,4 in the free thread.



Nach der Montage alle Verschraubungen auf festen Sitz kontrollieren ! Abgebaute Teile wieder montieren. Bitte beachten Sie unsere beigefügten Serviceinformationen.  
Control all screw connections after the assembling for tightness! Reassemble the dismanteled parts. Please notice our enclosed service information.