

## Gepäckbrücke Minirack

HONDA CRF 250 L

Artikel-Nr.:  
650.976 01 01 schwarz

Seitenkoffer  
Topcases  
Gepäckträger  
Lock it System  
Softbags  
Aluminiumkoffer  
Lederkoffer  
Schutzbügel  
Hauptständer  
Chopper-Parts  
Accessoires



## Montage

Der Bausatz umfaßt die folgenden Teile:

Stück	Bestellnr.	Bezeichnung
1	700007548	Alubrücke
1	700007953	Halteadapter links
1	700007954	Halteadapter rechts
2	150.934	Linsenkopfschrauben M8x70
2	150.894	Linsenkopfschrauben M8x35
4	151.024	Senkinbusschrauben M6x20
4	150.810	U-Scheiben Ø8,4
4	151.309	Senkscheiben Ø6,4
4	150.799	selbstsichernde Muttern M6
4	150.809	U-Scheiben Ø6,4
2	151.386	Aludistanzen Ø18x Ø11 x 9mm
1	330.302	Logo Hepco & Becker ø30mm

Vorbereitung:

Die zwei Schrauben der Sitzbankbefestigung demontieren  
Die hinteren beiden Schrauben am Heck (Gepäcknetzhalter)  
demontieren.

Die hinteren Blinker verbleiben in Originalposition.



Anzugsmomente des Motorradherstellers beachten!  
Nach der Montage alle Verschraubungen auf festen Sitz kontrollieren!  
Bitte beachten Sie unsere beigefügten Serviceinformationen.



Hepco & Becker GmbH  
An der Steinmauer 6  
D-66955 Pirmasens  
Tel.: 06331 - 1453 - 100  
Fax: 06331 - 1453 - 120  
eMail: [vertrieb@hepco-becker.de](mailto:vertrieb@hepco-becker.de)  
[www.hepco-becker.de](http://www.hepco-becker.de)

Tip:  
Ziehen sie alle zugänglichen Schrauben  
zuerst nur locker an. Nachdem alles montiert  
ist, werden die Schrauben dann auf das  
entsprechende Anzugsmoment festgezogen.  
Dadurch wird sichergestellt, dass das  
Produkt spannungsfrei angebaut ist.

# Gepäckbrücke Minirack

HONDA CRF 250 L

Artikel-Nr.:  
650.976 01 01 schwarz

- Seitenkoffer
- Topcases
- Gepäckträger
- Lock it System
- Softbags
- Aluminiumkoffer
- Lederkoffer
- Schutzbügel
- Hauptständer
- Chopper-Parts
- Accessoires

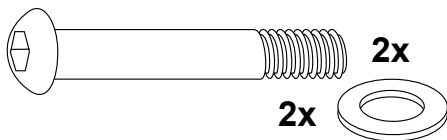


## Montage

Montage der Rohradapter links/ rechts: **1**

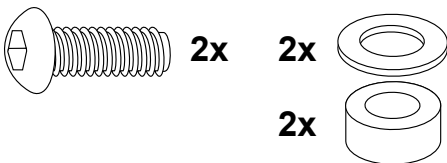
Vorne: **①**

Die Original Distanzen bleiben in der Kunststoffverkleidung.  
Die Adapter werden darüber montiert, mit den Linsenkopfschrauben M8x70 sowie U-Scheiben Ø8,4.



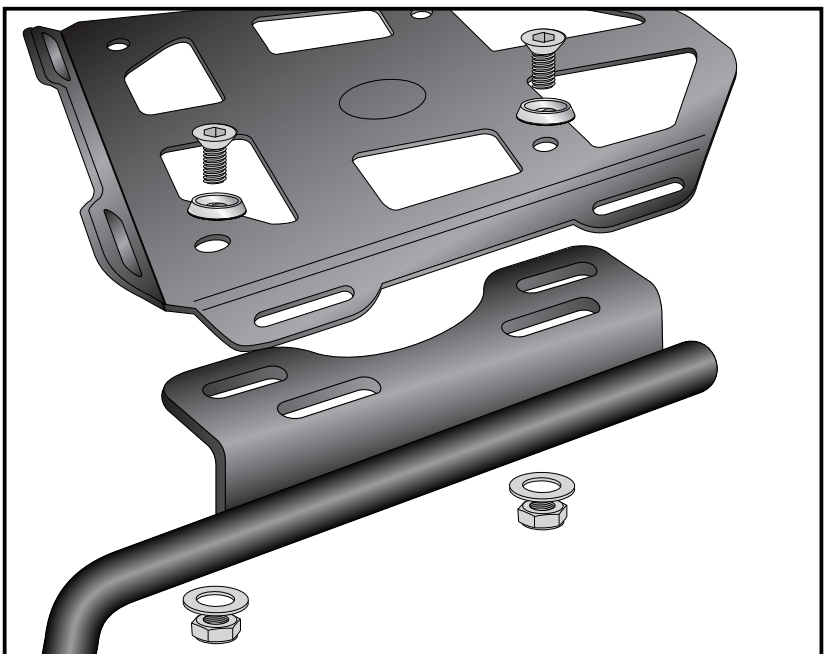
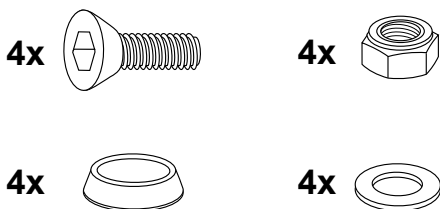
Hinten: **②**

Die Original Distanzen bleiben in der Kunststoffverkleidung. Die Adapter werden mit den Linsenkopfschrauben M8x35 sowie U-Scheiben Ø8,4 montiert. Zwischen Adapter und Original Distanzen die Aludistanzen Ø18xØ11x9mm fügen.



Montage der Alupalette: **2**

Auf den zuvor montierten Rohradaptern mit den Senkinbusschrauben M6x20 sowie den Senkscheiben Ø6,4. Von unten mit den selbstsichernden Muttern M6 sowie U-Scheiben Ø6,4 verschrauben. Nun alle Teile festziehen.



Rear rack Minirack

HONDA CRF 250 L

Item - No.:  
650.976 01 01 black

Side cases

Top cases

luggage frames

Lock it system

Softbags

Aluminium luggage

Leather luggage

Protection bars

Center stands

Chopper parts

Accessories



## Assembling instructions

The kit includes the following parts:

Quant	item no.	description
1	700007548	alu palette
1	700007953	tube adapter left
1	700007954	tube adapter right
2	150.934	filister head screw M8x70
2	150.894	filister head screw M8x35
4	151.024	countersunk head M6x20
4	150.810	washer Ø8,4
4	151.309	countersunk washer Ø6,4
4	150.799	self lock nuts M6
4	150.809	washer Ø6,4
2	151.386	alu spacer Ø18x Ø11 x 9mm
1	330.302	emblem Hepco&Becker ø30mm

Preparing:

Remove the two screws fastening the seat.  
Dismantle the screws on the rear (luggage holder).

The rear blinker remain in their original position.



Control all screw connections after the assembling for tightness!  
Please notice our enclosed service information.



**Hepco & Becker GmbH**  
An der Steinmauer 6  
D-66955 Pirmasens  
Tel.: +49 6331 - 1453 - 100  
Fax: +49 6331 - 1453 - 120  
eMail: [vertrieb@hepco-becker.de](mailto:vertrieb@hepco-becker.de)  
[www.hepco-becker.de](http://www.hepco-becker.de)

Tip:

Fit all parts and screw on not too strong.  
After mounting all parts, the screws should be tightened to the torque specified. This guarantees, that the kit is mounted without tension.

## Rear rack Minirack

HONDA CRF 250 L

Item - No.:  
650.976 01 01 black

Side cases  
Top cases  
luggage frames  
Lock it system  
Softbags  
Aluminium luggage  
Leather luggage  
Protection bars  
Center stands  
Chopper parts  
Accessories

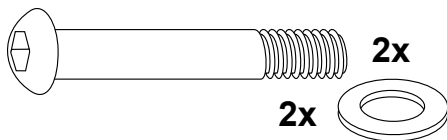


### Assembling instructions

Fastening of the tube adapters left/right: **1**

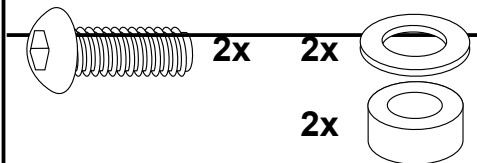
Front: **1**

Use filister head screws  
M8 x 70 and washers  $\varnothing 8,4$ .  
The original plastic spacer remain.



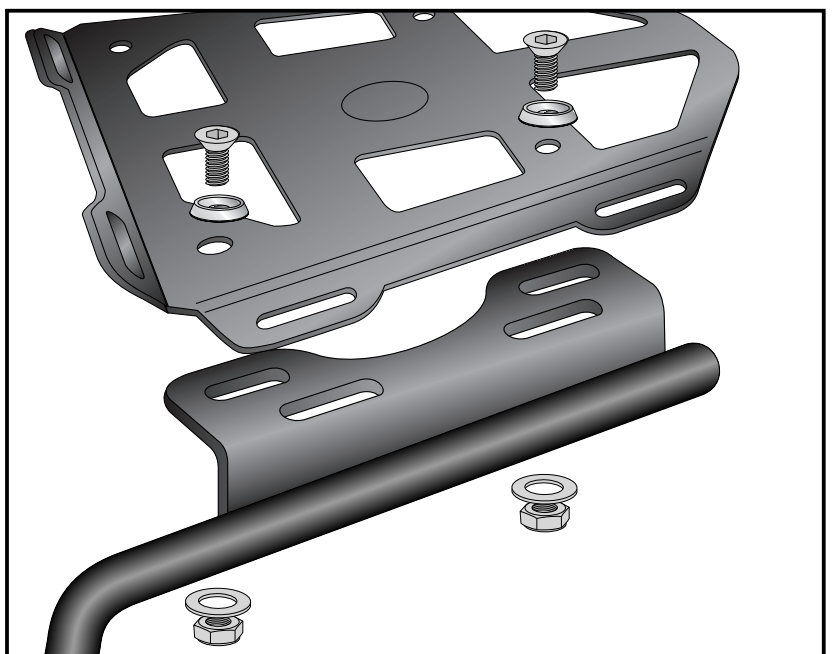
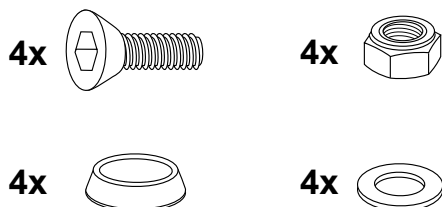
Rear: **2**

Use filister head screws  
M8 x 35 and washers  $\varnothing 8,4$ .  
Sandwich alu spacer  $\varnothing 18 \times \varnothing 11 \times 9 \text{mm}$   
between frame and plastic spacers.  
The original plastic spacer remain.



Fastening of the alu palette: **2**

At the tube adapters with countersunk  
head screws M6x20 and countersunk  
washers  $\varnothing 6,4$ . Secure it with self lock  
nuts M6 and washers  $\varnothing 6,4$



Luggage ideas.