

C-BOW TASCHENHALTER / C-BOW HOLDER



ROYAL ENFIELD 350 classic

(2022-)

Art.Nr./Item-no.:

6307633 00 01 schwarz/black

ROYAL ENFIELD 350 classic

(2022-)

Art.Nr./Item-no.:

6307633 00 02 chrom/chrome

Inhalt

2x 700007063 C-Bow schwarz

ODER

2x 700007062 C-Bow chrom

1x 700011939 Halter links schwarz

1x 700011940 Halter rechts schwarz

1x 700011941 Verbindungsbügel schwarz

1x 700011942 Schraubensatz:

- 10 Sechskantschraube M6x16
- 2 Zylinderschraube M8x75
- 2 Sechskantschraube M8x30
- 2 U-Scheibe Ø8,4
- 10 U-Scheibe Ø6,4
- 2 Abdeckkappe M8

Content

2x 700007063 C-Bow black

OR

2x 700007062 C-Bow chrome

1x 700011939 Holder left black

1x 700011940 Holder right black

1x 700011941 Bracing bow black

1x 700011942 Screw kit:

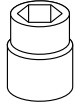
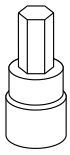
- 10 Hexagon bolt M6x16
- 2 Allen screw M8x75
- 2 Hexagon bolt M8x30
- 2 Washer Ø8,4
- 10 Washer Ø6,4
- 2 Cover cap M8

Passend mit und ohne Soziussitz / Suitable with and without pillion seat

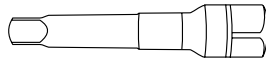


Baubreite 41 cm
Width: 41 cm

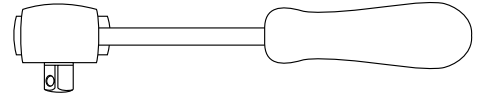
Benötigte Werkzeuge / Required tools



Set



Verlängerung/extension



Ratsche/Ratchet

Wichtig / Important:

Beachten Sie die in Ihrem Land geltenden Zulassungsbestimmungen.

Für den Bereich der BRD gilt: Ein Eintrag in die Fahrzeugpapiere ist nicht erforderlich.

Wir empfehlen, die Montage in einer Fachwerkstatt durchführen zu lassen. Bei der Montage, alle zugänglichen Schrauben vorerst nur locker andrehen, sodass eine spannungsfreie Montage gewährleistet wird. Beim Anziehen der Schrauben, Anzugsmomente beachten.

We recommend having the installation carried out in a professional workshop. During installation, tighten all accessible screws loosely at first to ensure tension-free installation. When tightening the screws, observe the tightening torques.

Vorbereitende Maßnahmen / Preparatory actions

Rechts und links jeweils die Gummiabdeckung sowie die darunterliegende Schraube vor dem Federbein, sowie die Schraube an der Soziusfußraste entfernen, diese entfallen.

Remove the rubber cover on the right and left and the screw underneath in front of the shock absorber, as well as the screw on the pillion footrest. Screws are obsolete.

Eine Seite nach der anderen montieren. Mount one side after the other.

Montageanleitung / Installation instruction

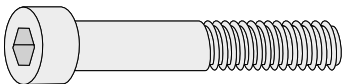
Montage der Halter oben rechts/links:

Mit der Zylinderschraube M8x75 am nun freien Gewinde.

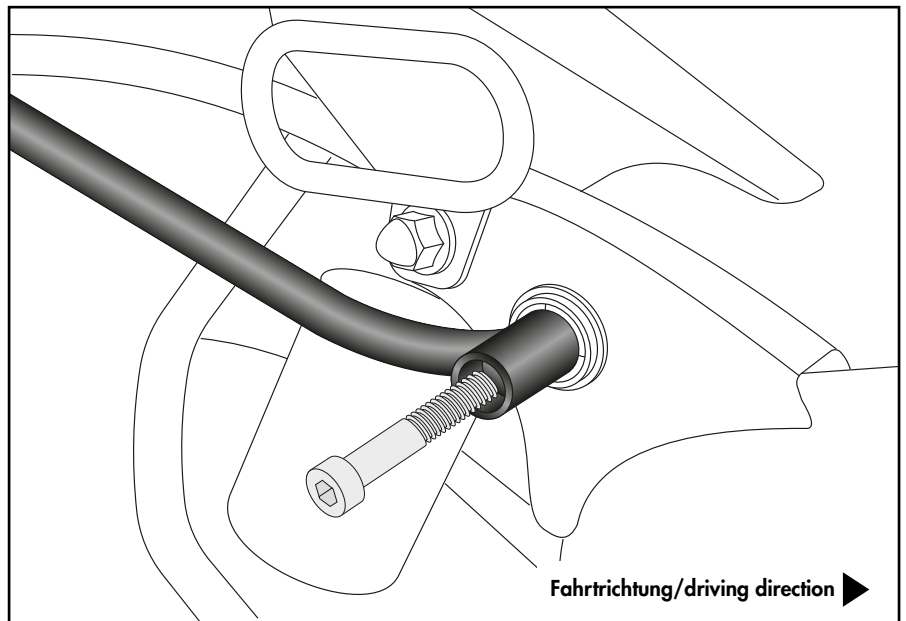
Fastening of the holders top right/left:

With the allen screw M8x75 at the now free thread.

2x



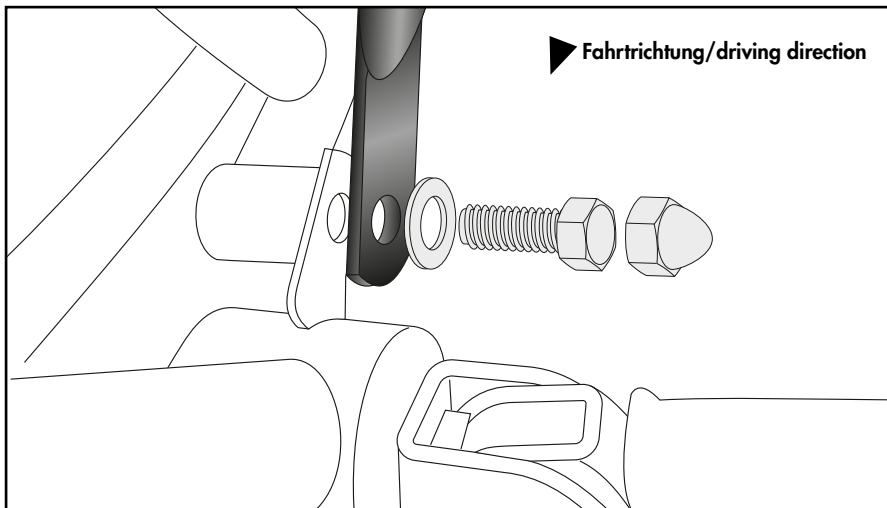
1



Montageanleitung / Installation Instruction

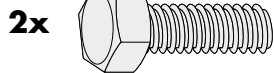
Montage der Halter unten rechts/links:

Mit der Sechskantschraube M8x30 sowie U-Scheibe Ø8,4 an der Sozialsfußraste. Abdeckkappen fügen.

2

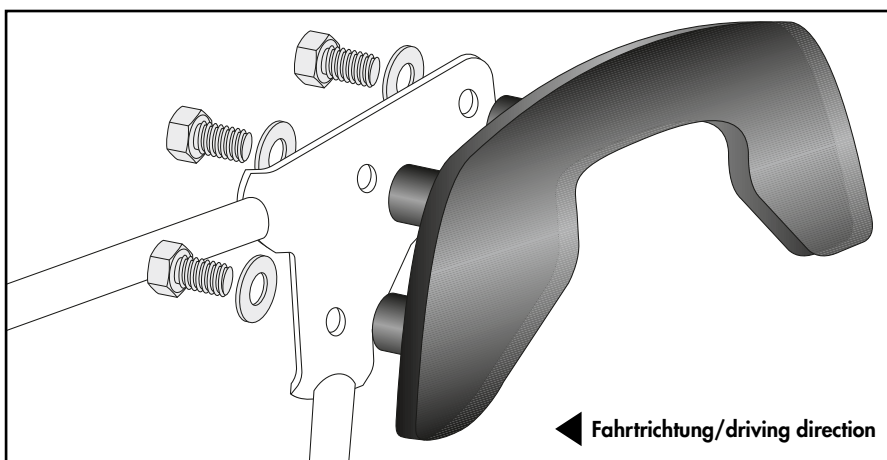
Fastening of the holders bottom right/left:

With hexagon screw M8x30 and washer Ø8,4 on the pillion footrest. Fit the cover caps.



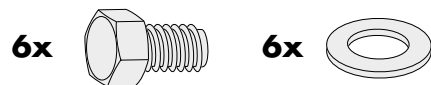
Montage der C-Bows vorne rechts/links:

An den montierten Haltern. Dazu die Sechskantschrauben M6x16 und die U-Scheiben Ø6,4 verwenden.

3

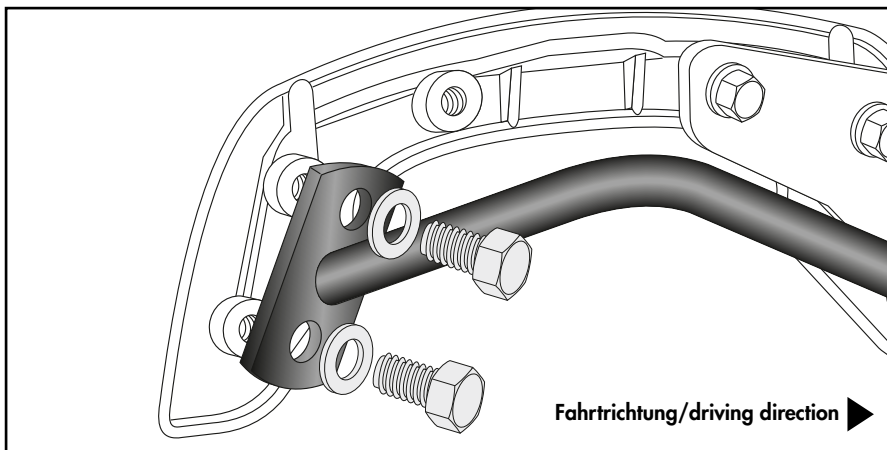
Fastening of the C-Bows front right/left:

On the mounted holders. Use hexagon bolts M6x16 and washers Ø6,4.



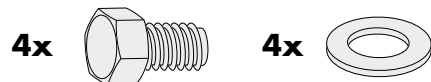
Montage des Verbindungsbügels hinten rechts/links:

An den montierten C-Bows. Dazu die Sechskantschrauben M6x16 und die U-Scheiben Ø6,4 verwenden.

4

Fastening of the bracing bow rear right/left:

On the mounted C-Bows. Use hexagon bolts M6x16 and washers Ø6,4.



Achtung / Attention:

Nach der Montage alle Verschraubungen auf festen Sitz kontrollieren! Abgebaute Teile wieder montieren. Bitte beachten Sie unsere beigelegten Serviceinformationen.

Control all screw connections after the assembling for tightness! Reassemble the dismantled parts. Please notice our enclosed service information.

Weiteres Zubehör für dieses Modell auf www.hepco-becker.de / More accessories for this model see www.hepco-becker.de

HEPCO&BECKER GmbH | An der Steinmauer 6 | 66955 Pirmasens | Germany | Tel. +49 6331 1453100 | Fax: +49 6331 1453 120 | Mail: vertrieb@hepco-becker.de